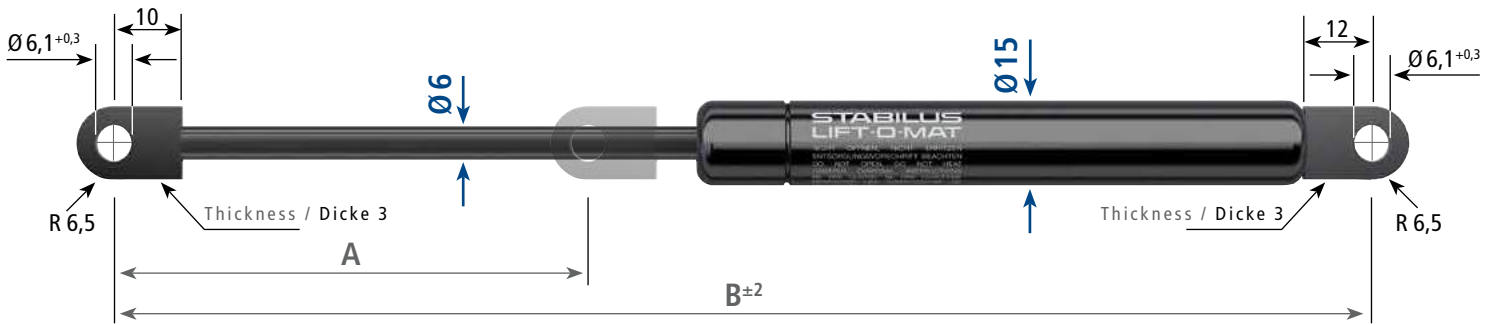


D1 [mm]	D2 [mm]	Force of extension / Ausschubkraft $F_1$ [N]	Stroke max. Hub [mm]	x ( $\approx$ )	$F_R$ max. [N]
6	15	50 - 400	150	1,30	50
8	19	100 - 800	250	1,35	60
10	22	150 - 1150	400	1,40	80
14	28	500 - 2100	500	1,50	80
20	42	2400 - 5200	500	1,45	150

Installation instruction  
Einbauvorschrift  
**STAB-Spec. 1000 5593**

Statically measured forces  
Statische Messung der Kräfte  
**STAB-Spec. 1000 9033**

Disposal instruction  
Entsorgungsvorschrift  
**STAB-Spec. 1000 9375**  
[www.Stabilus.com/service-spare-parts/recycling/](http://www.Stabilus.com/service-spare-parts/recycling/)  
[www.Stabilus.de/service-ersatzteile/recycling/](http://www.Stabilus.de/service-ersatzteile/recycling/)



A	B		
Stroke Hub	Extended length Ausgesch. Länge	Force / Kraft F <sub>1</sub> [N]	Ref.-No. Bestell-Nr.
20	106,5	50	192910
		100	192929
		150	192937
		200	192945
		250	192953
		300	192961
		350	192988
		400	192996
40	145,5	50	185175
		100	191752
		150	192805
		200	192813
		250	192821
		300	082309
		350	082317
		400	094307
60	185,5	50	192848
		100	192856
		150	192864
		200	192872
		250	192880
		300	082384
		350	082392
		400	094315
80	226,5	50	082406
		100	082414
		150	082422
		200	082430
		250	082449
		300	082457
		350	082465
		400	094323

A	B		
Stroke Hub	Extended length Ausgesch. Länge	Force / Kraft F <sub>1</sub> [N]	Ref.-No. Bestell-Nr.
100	265,5	50	082473
		100	082481
		150	082503
		200	082511
		250	082538
		300	082546
		350	082554
		400	094331
120	305,5	50	082562
		100	082570
		150	082589
		200	082597
		250	082600
		300	082627
		350	082635
		400	094358
150	365,5	50	082643
		100	082651
		150	082678
		200	082686
		250	082694
		300	082708
		350	082716
		400	6756RS