

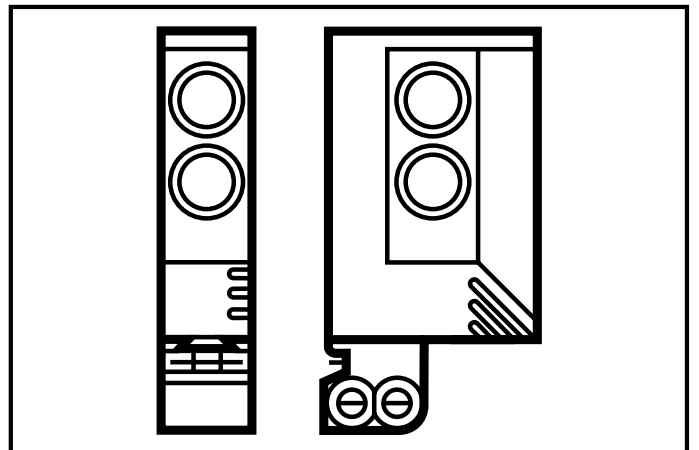
**Bedienungsanleitung
Operating instructions
Notice pour utilisateurs**

efector[®] 2000

Reflexlichttaster OJ

**Diffuse reflection
sensor OJ**

**Système réflexion
directe OJ**



Bestimmungsgemäße Verwendung

Der Reflexlichttaster erfasst berührungslos Gegenstände und Materialien und meldet sie durch ein Schaltsignal.

Tastweite (r): siehe Typaufkleber (Wert bezogen auf weißes Papier 200mm x 200mm).

Elektrischer Anschluß

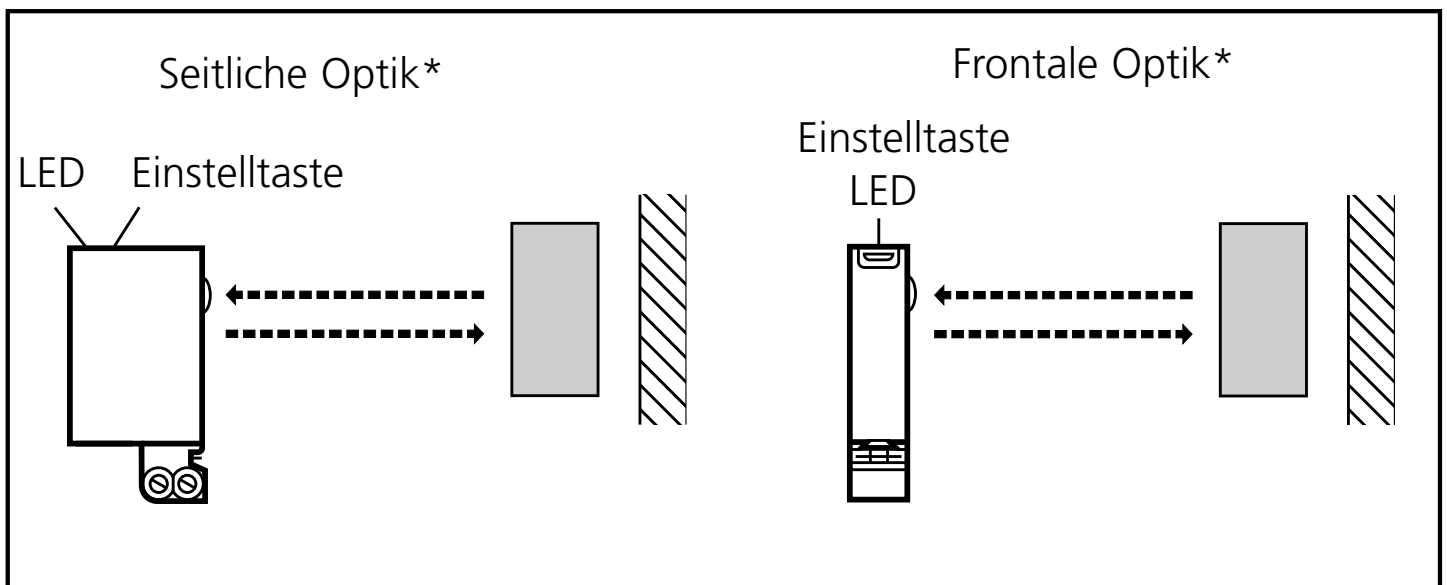


Schalten Sie die Anlage spannungsfrei. Schließen Sie das Gerät an (s. Seite 19 oder Typenschild).

Adernfarben bei Kabelgeräten: BN = braun, BU = blau, BK = schwarz, WH = weiß.

Programmieren der Ausgangsfunktion durch Einstelltaste oder Teach Leitung (s. Seite 6).

Montage

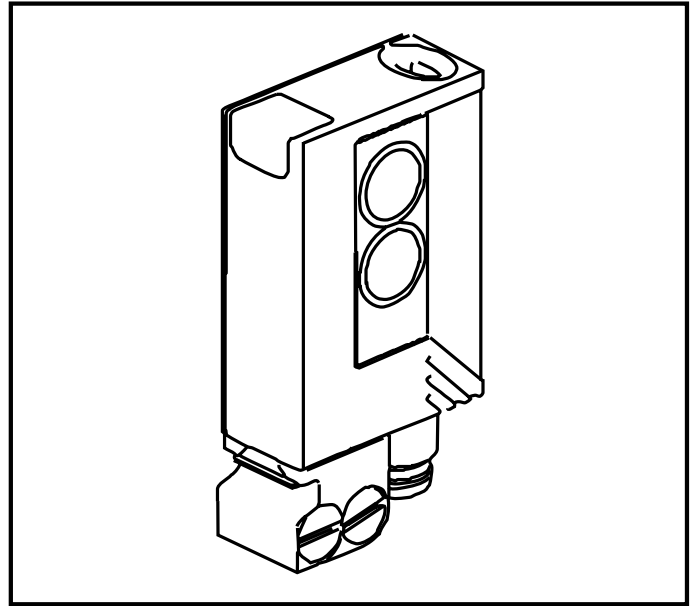
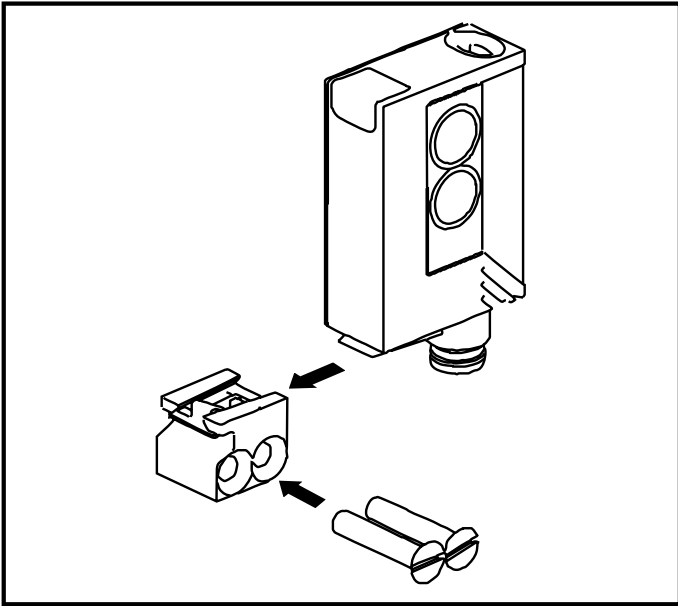


* In den folgenden Abschnitten wird die Montage und Einstellung am Beispiel des Gerätetyps mit frontaler Optik gezeigt. Die Funktionen der Geräte mit seitlicher Optik sind identisch.

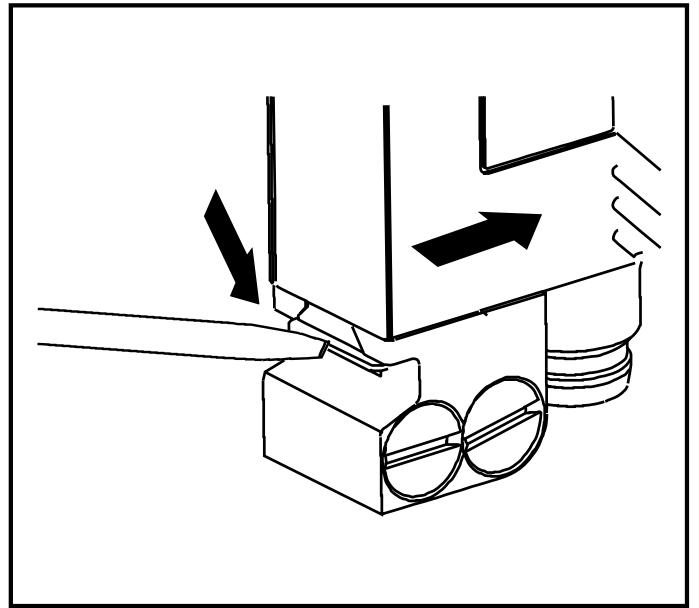
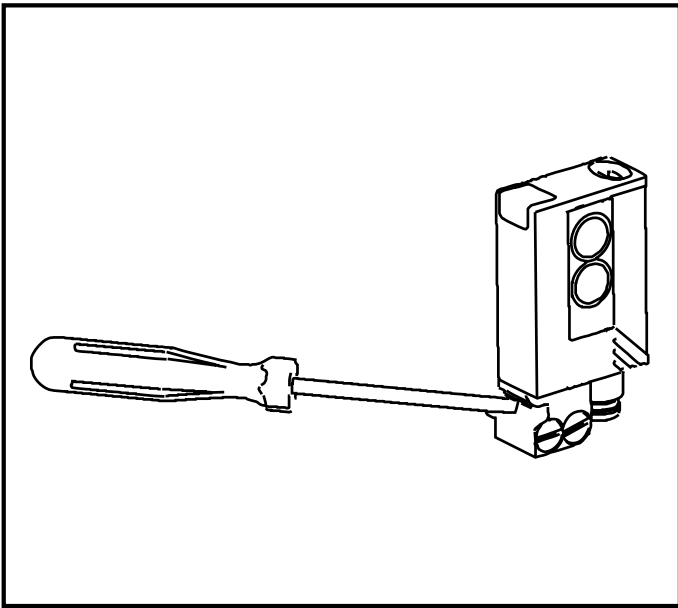
Richten Sie den Reflexlichttaster auf das zu erfassende Objekt aus und montieren Sie ihn mit der Montagehalterung (Montage siehe nächste Seite).

Maximale Reichweite nur bei genauer Ausrichtung.

Montage der mitgelieferten Montagehalterung



Schrauben Sie die Halterung mit den beigelegten Schrauben fest und schieben Sie das Gerät in die Führung des Halters bis die Haltefeder einrastet.

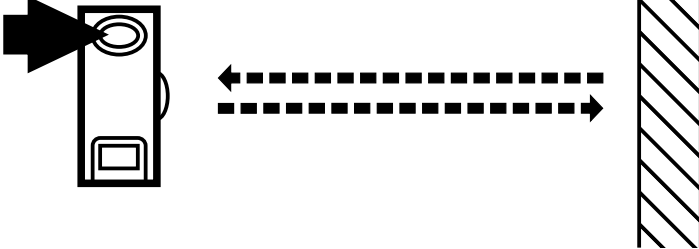
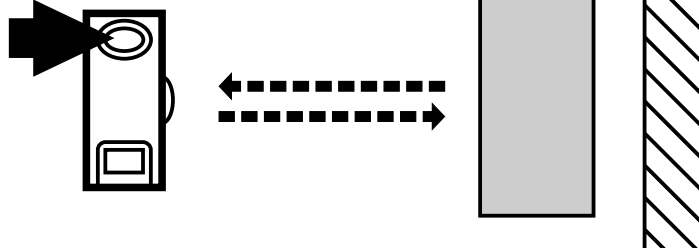
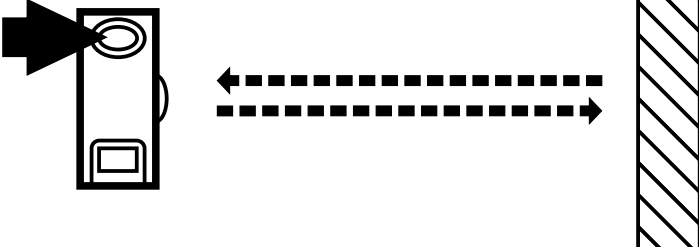


Zum Lösen des Gerätes drücken Sie die Haltefeder mit Hilfe eines Schraubendrehers nach unten und ziehen das Gerät von der Halterung.

Wichtig! Inbetriebnahme

Der Reflexlichttaster ist ohne weitere Einstellungen betriebsbereit (plug and play) und auf Tastweite max. eingestellt. Dies bedeutet, daß der Reflexlichttaster mit maximaler Betriebsreserve betrieben wird. Die nachfolgend beschriebenen Einstellungen sind nur erforderlich wenn z.B. ein störender Hintergrund "ausgeblendet" werden muß.

Einstellen der Empfindlichkeit bei stillstehenden Objekten*

1	<p>Gerät in den Programmiermodus schalten.</p> <p>Drücken Sie ca. 2s, bis die rote LED blinkt.</p> 
<p>Die rote LED verlöscht; LEDs gelb und grün blinken im Wechsel. Das Gerät ist im Programmiermodus.</p>	
2	<p>Empfindlichkeit mit Objekt einstellen.</p> <p>Drücken Sie 1 mal.</p> 
<p>LEDs gelb und grün verlöschen für ca. 1s, blinken dann wieder im Wechsel.</p>	
3	<p>Empfindlichkeit ohne Objekt einstellen.</p> <p>Drücken Sie 1 mal.</p> 
<p>LEDs gelb und grün verlöschen für ca. 1s, nach ca. 3s leuchtet die grüne LED. Das Gerät ist im Betriebsmodus.</p>	

Einstellungen 2 und 3 können auch in umgekehrter Reihenfolge erfolgen.

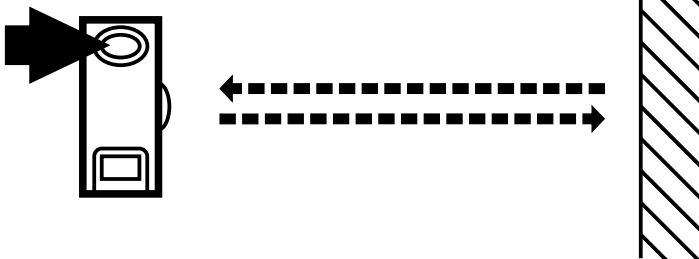
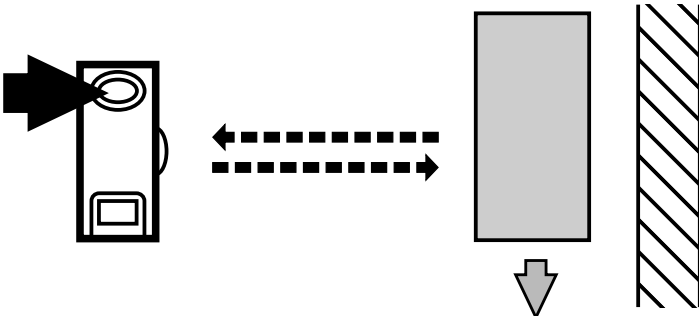
* Das Einstellen der Empfindlichkeit ist auch in gleicher Weise über die Teach-Leitung (Pin 2 / WH) möglich. Zum Aktivieren der Funktionen wird für die entsprechende Zeit die Teach-Leitung mit L+ (Pin 1 / BN) bei PNP Geräten oder bei NPN Geräten mit L- (Pin 3 / BU) verbunden. Rückmeldung: Falls das Einstellen über die Teach-Leitung nicht möglich war, wird der Schaltausgang für 2s gesetzt. Danach geht das Gerät mit unveränderter Empfindlichkeit in den Betriebsmodus über.

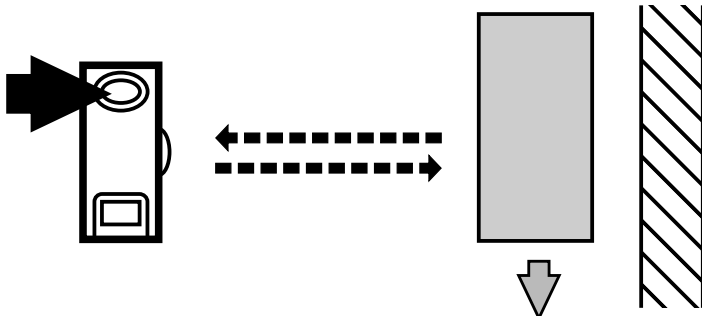


Ist die Einstellung der Empfindlichkeit nicht möglich (z. B. Hell-signal und Dunkelsignal sind annähernd gleich stark) blinkt die rote LED nach Schritt 3 für ca. 2s. Danach geht das Gerät mit unveränderter Empfindlichkeit in den Betriebsmodus über.

Wird die Einstelltaste während der Programmierung 15 min. nicht betätigt geht das Gerät automatisch mit unveränderter Empfindlichkeit in den Betriebsmodus über.

Einstellen der Empfindlichkeit bei bewegten Objekten*

1	<p>Gerät in den Programmiermodus schalten.</p> <p>Drücken Sie ca. 2s, bis die rote LED blinkt.</p> 
	<p>Die rote LED verlicht; LEDs gelb und grün blinken im Wechsel. Das Gerät ist im Programmiermodus.</p>
2	<p>Lassen Sie während der Messung (ca. 1s) die Objekte durch den Erfassungsbereich der Optik laufen (Anzahl der Objekte zwischen min. 8Hz und max. Schaltfrequenz).</p> <p>Drücken Sie 1 mal.</p> 
	<p>LEDs gelb und grün verlöschen für ca. 1s, blinken dann wieder im Wechsel.</p>

3	<p>Lassen Sie während der Messung (ca. 1s) die Objekte durch den Erfassungsbereich der Optik laufen (Anzahl der Objekte zwischen min. 8Hz und max. Schaltfrequenz).</p> <p>Drücken Sie 1 mal. </p>
	<p>LEDs gelb und grün verlöschen für ca. 1s, nach ca. 3s leuchtet die grüne LED. Das Gerät ist im Betriebsmodus.</p>

* Das Einstellen der Empfindlichkeit ist auch in gleicher Weise über die Teach-Leitung (Pin 2 / WH) möglich. Zum Aktivieren der Funktionen wird für die entsprechende Zeit die Teach-Leitung mit L+ (Pin 1 / BN) bei PNP Geräten oder bei NPN Geräten mit L- (Pin 3 / BU) verbunden. Rückmeldung: Falls das Einstellen über die Teach-Leitung nicht möglich war, wird der Schaltausgang für 2s gesetzt. Danach geht das Gerät mit unveränderter Empfindlichkeit in den Betriebsmodus über.



Ist die Einstellung der Empfindlichkeit nicht möglich (z. B. Hell-signal und Dunkelsignal sind annähernd gleich stark) blinkt die rote LED nach Schritt 3 für ca. 2s. Danach geht das Gerät mit unveränderter Empfindlichkeit in den Betriebsmodus über.

Wird die Einstelltaste während der Programmierung 15 min. nicht betätigt geht das Gerät automatisch mit unveränderter Empfindlichkeit in den Betriebsmodus über.

Einstellen maximaler Empfindlichkeit*

- Gehen Sie in den Programmiermodus (s. Schritt 1).
- Richten Sie das Gerät so aus, daß kein Licht reflektiert wird.
- Drücken Sie 2 mal die Einstelltaste (s. Schritte 2 und 3).

* Das Einstellen der maximalen Empfindlichkeit ist auch in gleicher Weise über die Teach-Leitung (Pin 2 / WH) möglich. Zum Aktivieren der Funktionen wird für die entsprechende Zeit die Teach-Leitung mit L+ (Pin 1 / BN) bei PNP Geräten oder bei NPN Geräten mit L- (Pin 3 / BU) verbunden.

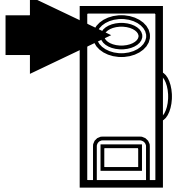
Elektronisches Schloß

Zum Verriegeln wird die Teach-Leitung für ca. 15s - 20s aktiviert*.

Zum Entriegeln wird die Teach-Leitung wieder für 15s - 20s aktiviert*.

* Zum Aktivieren der Funktionen wird für die entsprechende Zeit die Teach-Leitung (Pin 2 / WH) mit L+ (Pin 1 / BN) bei PNP Geräten oder bei NPN Geräten mit L- (Pin 3 / BU) verbunden.

Programmieren der Ausgangsfunktion*

Drücken Sie 10s lang. 	Die rote LED beginnt nach 2s schnell zu blinken. Danach blinken die LEDs gelb und grün im Wechsel. Nach 10s erlöschen alle LEDs, die Ausgangsfunktion hat von Hellschaltend auf Dunkelschaltend gewechselt (oder umgekehrt).
---	--

* Das Programmieren der Ausgangsfunktion ist auch in gleicher Weise über die Teach-Leitung (Pin 2 / WH) möglich. Zum Aktivieren der Funktionen wird für die entsprechende Zeit die Teach-Leitung mit L+ (Pin 1 / BN) bei PNP Geräten oder bei NPN Geräten mit L- (Pin 3 / BU) verbunden.

Betrieb

Prüfen Sie, ob das Gerät sicher funktioniert. Anzeige durch LEDs.

LED grün leuchtet	Gerät ist betriebsbereit.
LED gelb leuchtet	Ausgang ist geschaltet.
LED rot leuchtet	Störung bei der Objekterfassung, z. B. Dejustierung, Verschmutzung der Linsen
LEDs gelb + rot	Blinken abwechselnd, 2 Hz: Ausgang kurzgeschlossen. Blinken abwechselnd, 1 Hz: Interne Störung. (Ausgang ist nicht geschaltet).

Wartung

Halten Sie die Linsen des Geräts von Verschmutzungen frei.

Function and features

The diffuse reflection sensor detects objects and materials without contact and indicates their presence by a switched signal.

Range (r):

see type label (value referred to white paper 200mm x 200mm).

Electrical connection

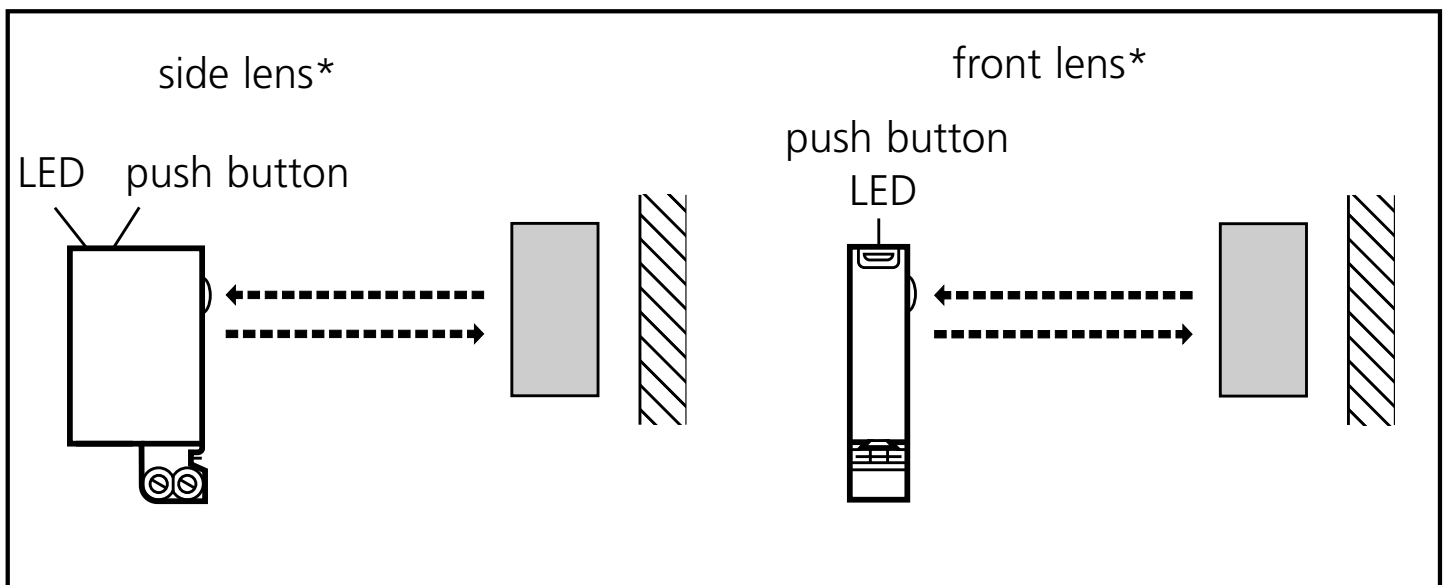


Isolate power, then connect the unit (see page 19 or type label).

Core colours: BN = brown, BU = blue, BK = black, WH = white.

Programming of the output function by push button or programming wire (see page 12).

Installation

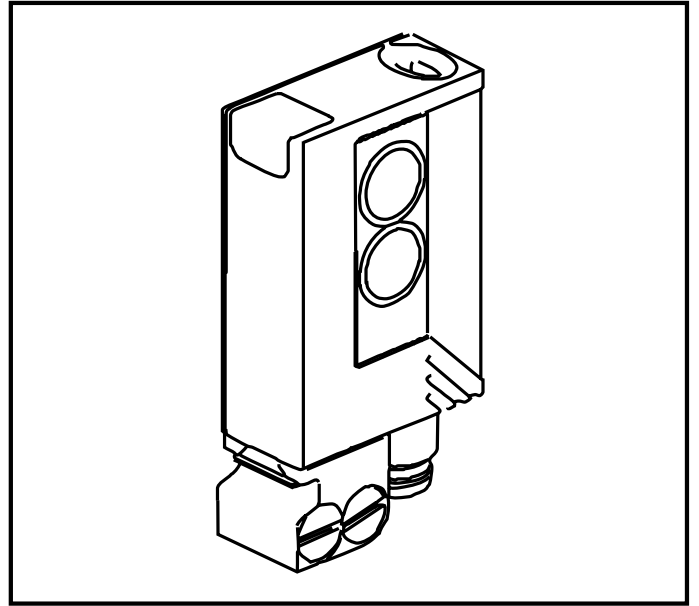
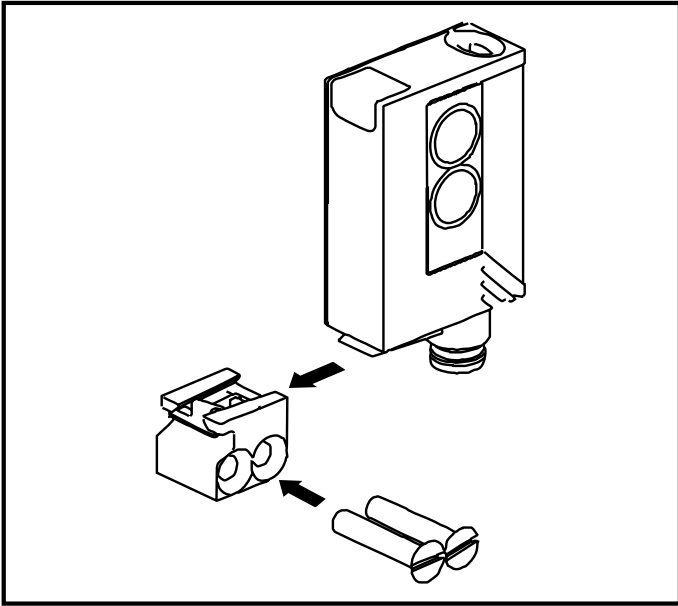


* In the following sections installation and set-up are described using the example of the type with front lens. The functions of the units with side lens are identical.

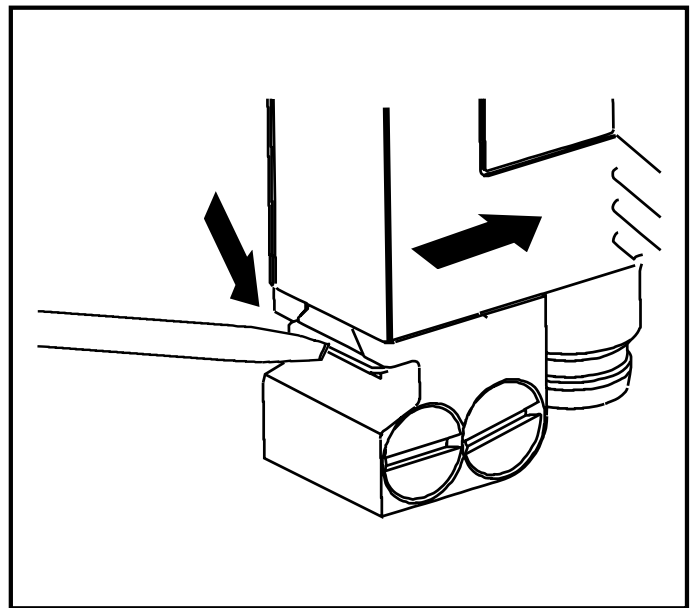
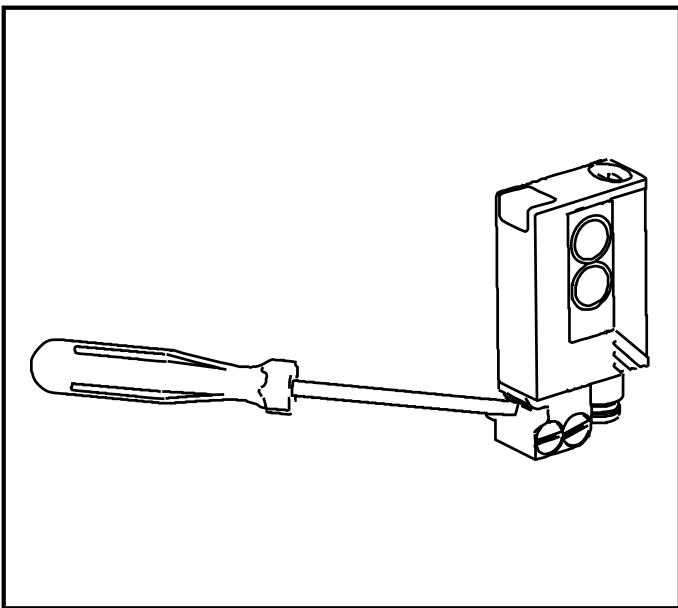
Align the photocell and fasten it to a mounting fixture (see the next page for installation).

Maximum range is only possible with precise alignment.

Installation of the supplied mounting fixture



Secure the mounting fixture with the screws supplied, then slide the unit into the slot of the fixture until the spring clicks home.

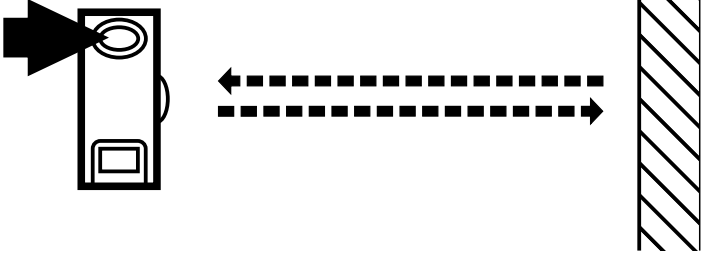
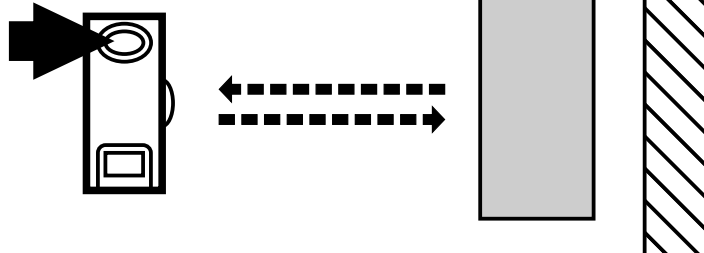
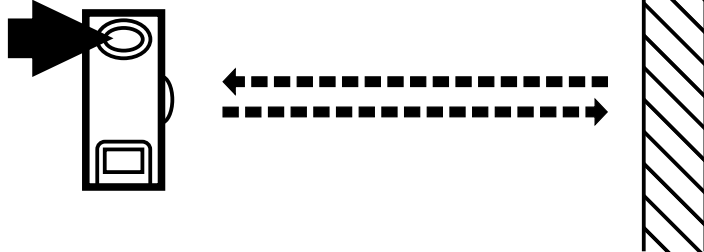


To remove the unit press the spring down with a screwdriver and slide the unit out.

NB: Commissioning

The diffuse reflection sensor is supplied ready to operate (plug and play) set at the max. sensing range. This is sufficient if the diffuse reflection sensor can operate with maximum excess gain (highest contrast). The following setting procedures should only be necessary in less straightforward applications, for example if a background must be "tuned out".

Setting of the sensitivity with stationary objects*

1	<p>Activate the programming mode of the unit.</p> <p>Press for about 2s until the red LED flashes.</p> 
	<p>The red LED goes out; the yellow and green LEDs flash alternately. The unit is in the programming mode.</p>
2	<p>Set the sensitivity with object.</p> <p>Press once.</p> 
	<p>The yellow and green LEDs go out for approx. 1s, then flash again alternately.</p>
3	<p>Set the sensitivity without object.</p> <p>Press once.</p> 
	<p>The yellow and green LEDs go out for approx. 1s, after approx. 3s the green LED is on. The unit is in the operating mode.</p>

You can also proceed in reverse order: first setting without the object, then with the object.

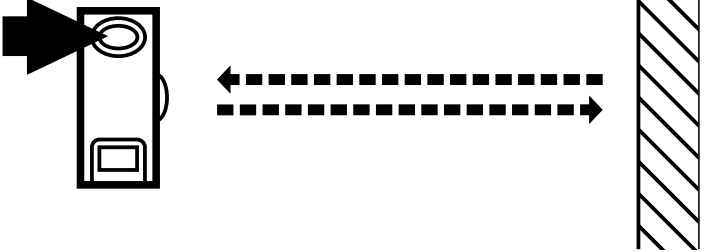
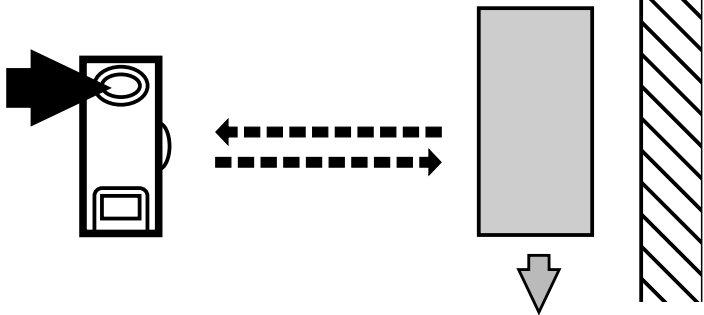
* The sensitivity can also be set in exactly the same way using the programming wire (pin 2 / WH). To activate the functions the programming wire is connected for the appropriate time to L+ (pin 1 / BN) for PNP units or to L- (pin 3 / BU) for NPN units. Feedback: If setting was not successful via the programming wire, the output will switch for 2s. The unit then reverts to the operating mode with the sensitivity unchanged.

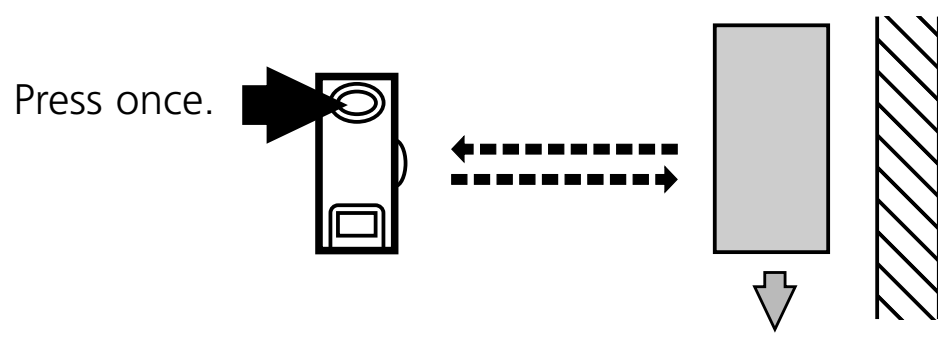


If the setting of the sensitivity is not possible (e.g. object signal and background signal are about the same), the red LED flashes after step 3 for approx. 2s. The unit then passes into the operating mode with the sensitivity being unchanged.

If the setting button is not activated for 15 minutes during the programming process, the unit passes automatically into the operating mode with the sensitivity being unchanged.

Setting of the sensitivity with moving objects*

1	<p>Activate the programming mode of the unit.</p> <p>Press for about 2s until the red LED flashes.</p> 
	<p>The red LED goes out; the yellow and green LEDs flash alternately. The unit is in the programming mode.</p>
2	<p>Allow objects to pass through the detection area during the measurement (about 1s) (number of the objects between min. 8Hz and max. switching frequency).</p> <p>Press once.</p> 
	<p>The yellow and green LEDs go out for approx. 1s, then flash again alternately.</p>

3	<p>Allow objects to pass through the detection area during the measurement (about 1s) (number of the objects between min. 8Hz and max. switching frequency).</p> <div style="text-align: center;">  </div>
	<p>The yellow and green LEDs go out for approx. 1s, after approx. 3s the green LED is on. The unit is in the operating mode.</p>

* The sensitivity can also be set in exactly the same way using the programming wire (pin 2 / WH). To activate the functions the programming wire is connected for the appropriate time to L+ (pin 1 / BN) for PNP units or to L- (pin 3 / BU) for NPN units. Feedback: If setting was not successful via the programming wire, the output will switch for 2s. The unit then reverts to the operating mode with the sensitivity unchanged.



If the setting of the sensitivity is not possible (e.g. object signal and background signal are about the same), the red LED flashes after step 3 for approx. 2s. The unit then passes into the operating mode with the sensitivity being unchanged.

If the setting button is not activated for 15 minutes during the programming process, the unit passes automatically into the operating mode with the sensitivity being unchanged.

Setting of the maximum sensitivity*

- Go into the programming mode (step 1).
- Align the unit so that no light is reflected.
- Press the setting button twice (see steps 2 and 3).

* The maximum sensitivity can also be set in exactly the same way using the programming wire (pin 2 / WH). To activate the functions the programming wire is connected for the appropriate time to L+ (pin 1 / BN) for PNP units or to L- (pin 3 / BU) for NPN units.

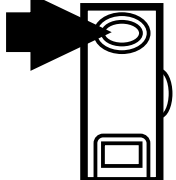
Electronic lock

Activate the lock by connecting the programming wire for about 15s – 20s*.

De-activate the lock by connecting the programming wire again for 15s – 20s*.

* To activate the functions the programming wire (pin 2 / WH) is connected to L+ (pin 1 / BN) for PNP units or to L- (pin 3 / BU) for NPN units for the appropriate time.

Programming the output function*

Press for 10s. 	The red LED starts to flash fast after 2s. Then the yellow and green LEDs flash alternately. After 10s all LEDs go off, the output function has changed from light-on mode to dark-on mode (or vice versa).
--	---

* The output function can be programmed in exactly the same way using the programming wire (pin 2 / WH). To activate the functions the programming wire is connected for the appropriate time to L+ (pin 1 / BN) for PNP units or to L- (pin 3 / BU) for NPN units.

Operation

Check the safe functioning of the unit. Display by LEDs.

LED green is lit	Unit is ready for operation.
LED yellow is lit	Output is switched.
LED red is lit	Error in object detection, e.g. maladjustment, soiling of the lenses.
LEDs yellow + red	Flash alternately, 2 Hz: output short-circuited. Flash alternately, 1 Hz: internal malfunction (output is not switched).

Maintenance

Keep the lens of the sensor free from soiling.

Fonctionnement et caractéristiques

La cellule réflexion directe détecte des objets et matières sans contact et indique leur présence par un signal de commutation.

Portée (r): voir l'étiquette (valeur sur du papier blanc 200mm x 200mm).

Raccordement électrique

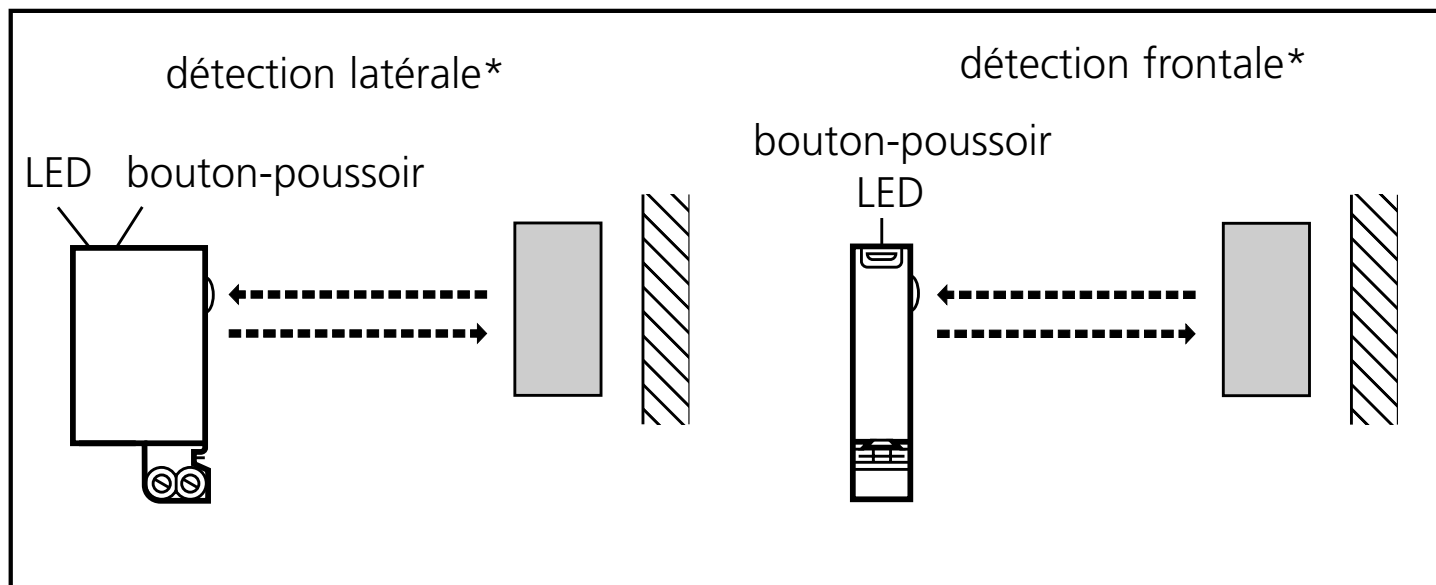


Mettre l'installation hors tension avant le raccordement de la cellule optoélectronique. Raccordement: voir page 19 ou l'étiquette de la cellule.

Couleurs des fils: BN = brun, BU = bleu, BK = noir, WH = blanc.

Programmation de la fonction de sortie par bouton-poussoir ou par le fil de programmation: voir page 18.

Montage

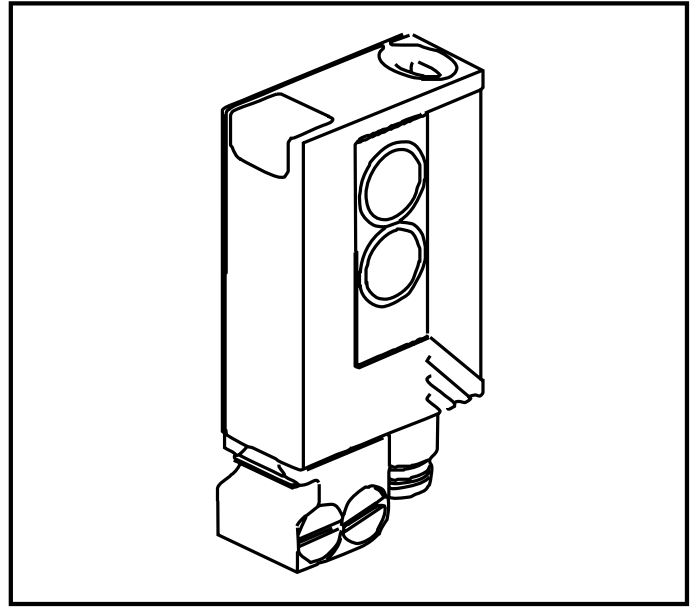
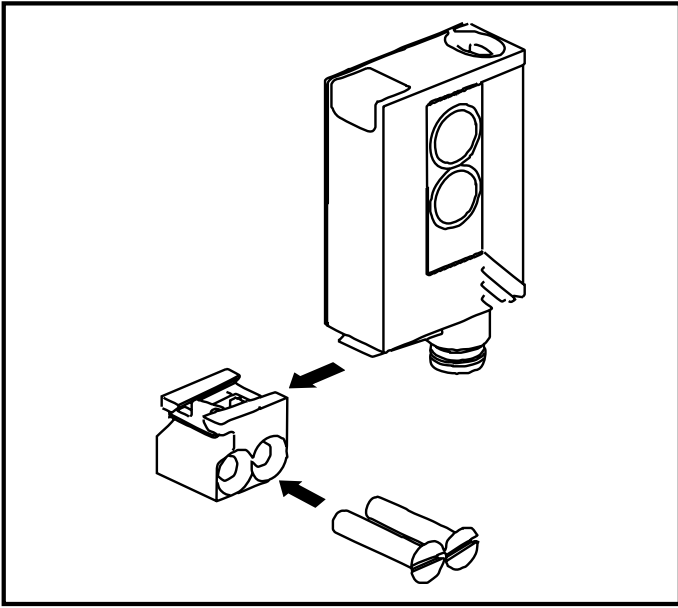


* Ci-dessous, le montage et le réglage sont décrits à l'aide d'une cellule avec détection frontale. Les fonctions des cellules avec détection latérale sont identiques.

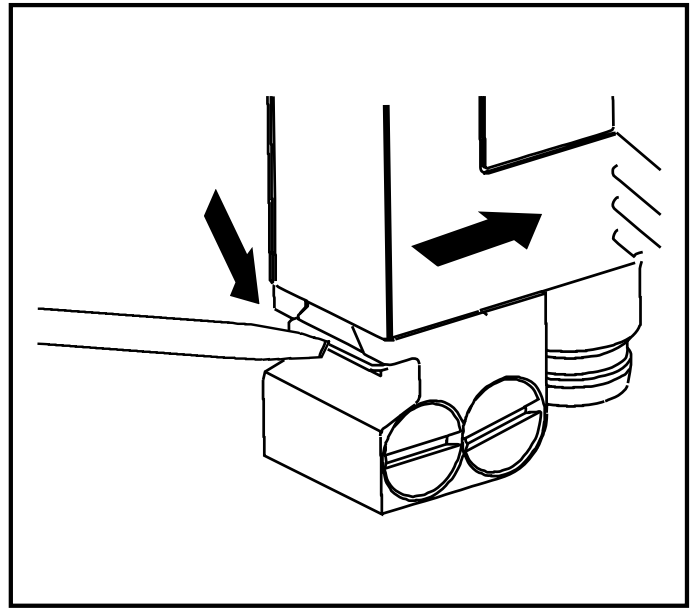
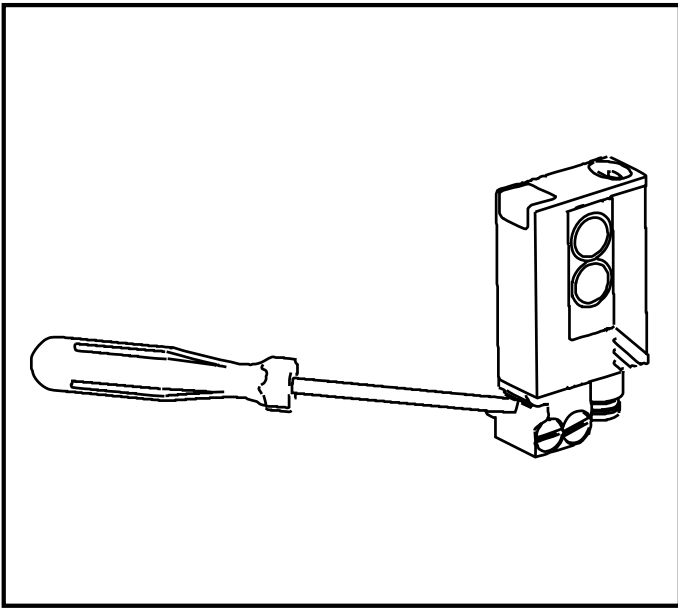
Orienter la cellule réflexion directe en direction de l'objet à détecter et le fixer avec un clip de fixation (pour le montage voir la page suivante).

Portée optimale seulement avec orientation précise.

Montage du clip de fixation fourni



Fixer le clip avec les vis fournies et faire glisser la cellule dans le clip jusqu'à ce que le ressort s'enclenche.

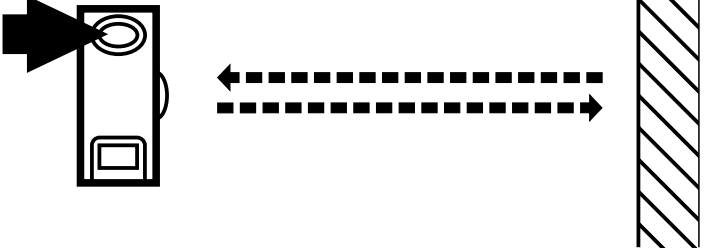
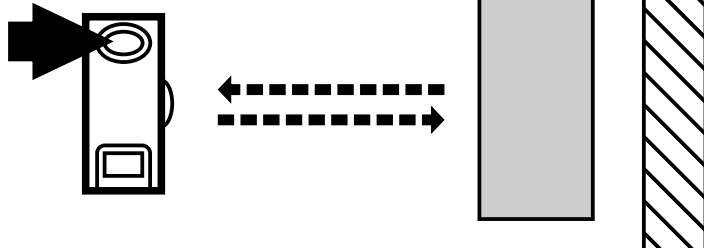
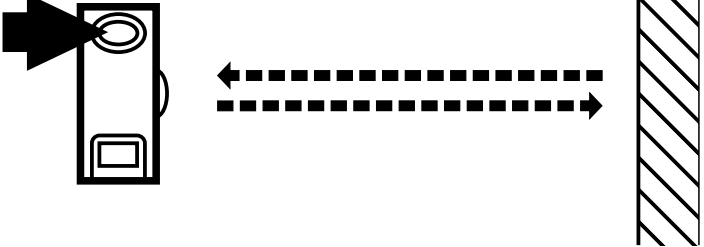


Pour enlever la cellule pousser le ressort vers le bas avec un tournevis et ôter la cellule du clip.

Important! Mise en service

La cellule réflexion directe est disponible sans effectuer des réglages (plug and play) et est réglée à la portée maxi. Cela signifie que la cellule réflexion directe fonctionne avec une capacité de réserve maximale. Les réglages décrits ci-dessous ne sont nécessaires que si, par exemple, un arrière-plan perturbant doit être "supprimé".

Réglage de la sensibilité en cas d'objets statiques*

1	<p>Activer le mode programmation de la cellule.</p> <p>Appuyer pendant env. 2s jusqu'à ce que la LED rouge clignote.</p> 
	<p>La LED rouge s'éteint, les LED jaune et verte clignotent alternativement. La cellule est en mode programmation.</p>
2	<p>Régler la sensibilité avec l'objet.</p> <p>Appuyer une fois.</p> 
	<p>Les LED jaune et verte s'éteignent pendant env. 1s, ensuite elles clignotent de nouveau alternativement.</p>
3	<p>Régler la sensibilité sans objet.</p> <p>Appuyer une fois.</p> 
	<p>Les LED jaune et verte s'éteignent pendant env. 1s, après env. 3s la LED verte s'allume. La cellule est réglée et elle est en mode fonctionnement.</p>

Vous pouvez également procéder dans l'ordre inverse: régler d'abord sans objet, ensuite avec l'objet.

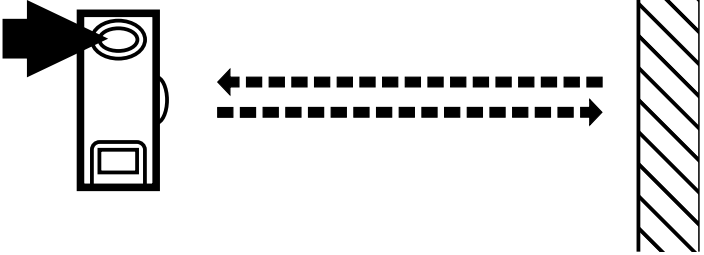
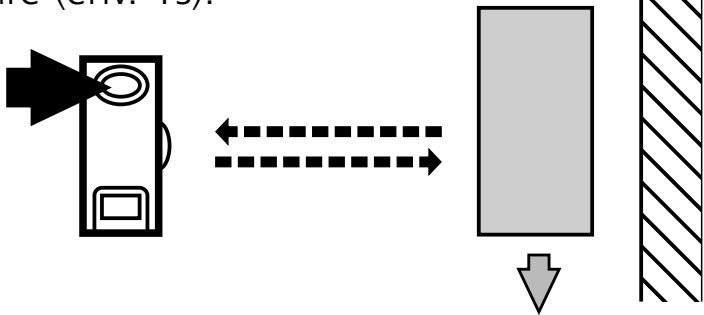
* Le réglage de la sensibilité peut également être effectué de la même façon par le fil de programmation (broche 2 / WH). Pour activer les fonctions le fil de programmation est raccordé à L+ (broche 1 / BN) pour les cellules PNP ou à L- (broche 3 / BU) pour les cellules NPN pendant le temps correspondant. Rétro-information: Si le réglage par le fil de programmation n'est pas possible (par ex. le signal de l'objet et le signal de l'arrière-plan ont presque la même intensité), la sortie de commutation est commutée pendant 2 s. Ensuite la cellule passe au mode de fonctionnement sans changer la sensibilité.

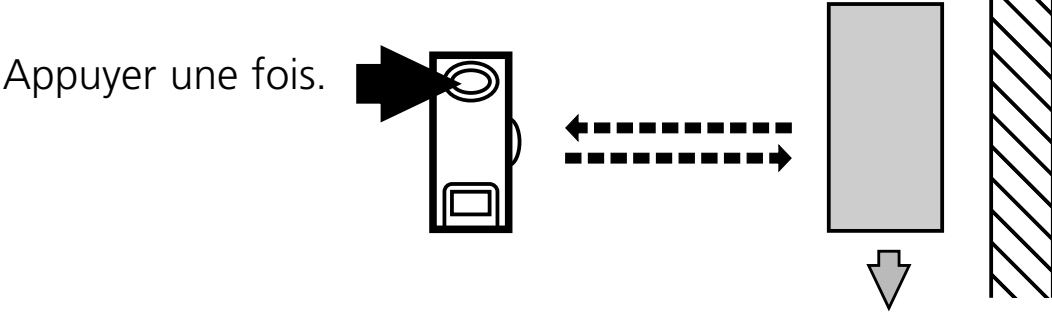


Si le réglage de la sensibilité n'est pas possible (p. ex. le signal de l'objet et le signal de l'arrière-plan ont presque la même intensité), la LED rouge clignote après l'étape 3 pendant env. 2s. Ensuite la cellule passe au mode de fonctionnement sans changer la sensibilité.

Si le bouton-poussoir n'est pas appuyé pendant 15 minutes lors de la programmation, la cellule passe automatiquement au mode de fonctionnement sans changer la sensibilité.

Réglage de la sensibilité en cas d'objets mobiles*

1	<p>Activer le mode programmation de la cellule.</p> <p>Appuyer pendant env. 2s jusqu'à ce que la LED rouge clignote.</p> 
	<p>La LED rouge s'éteint, les LED jaune et verte clignotent alternativement. La cellule est en mode programmation.</p>
2	<p>Laisser les objets aller à travers la zone de détection de la cellule (nombre des objets entre min. 8Hz et fréquence de commutation maximale) pendant la mesure (env. 1s).</p> <p>Appuyer une fois.</p> 
	<p>Les LED jaune et verte s'éteignent pendant env. 1s, ensuite elles clignotent de nouveau alternativement.</p>

3	<p>Laisser les objets aller à travers la zone de détection de la cellule (nombre des objets entre min. 8Hz et fréquence de commutation maximale) pendant la mesure (env. 1s).</p> <p style="text-align: center;">Appuyer une fois. </p>
	<p>Les LED jaune et verte s'éteignent pendant env. 1s, après env. 3s la LED verte s'allume. La cellule est réglée et elle est en mode fonctionnement.</p>

* Le réglage de la sensibilité peut également être effectué de la même façon par le fil de programmation (broche 2 / WH). Pour activer les fonctions le fil de programmation est raccordé à L+ (broche 1 / BN) pour les cellules PNP ou à L- (broche 3 / BU) pour les cellules NPN pendant le temps correspondant. Rétro-information: Si le réglage par le fil de programmation n'est pas possible (par ex. le signal de l'objet et le signal de l'arrière-plan ont presque la même intensité), la sortie de commutation est commutée pendant 2 s. Ensuite la cellule passe au mode de fonctionnement sans changer la sensibilité.



Si le réglage de la sensibilité n'est pas possible (p. ex. le signal de l'objet et le signal de l'arrière-plan ont presque la même intensité), la LED rouge clignote après l'étape 3 pendant env. 2s. Ensuite la cellule passe au mode de fonctionnement sans changer la sensibilité.

Si le bouton-poussoir n'est pas appuyé pendant 15 minutes lors de la programmation, la cellule passe automatiquement au mode de fonctionnement sans changer la sensibilité.

Réglage de la sensibilité maximale*

- Passer au mode programmation (étape 1).
- Orienter la cellule afin que la lumière ne soit pas réfléchi.
- Appuyer sur le bouton de réglage deux fois (voir étapes 2 et 3).

* Le réglage de la sensibilité maximale peut également être effectué de la même façon par le fil de programmation (broche 2 / WH). Pour activer les fonctions le fil de programmation est raccordé à L+ (broche 1 / BN) pour les cellules PNP ou à L- (broche 3 / BU) pour les cellules NPN pendant le temps correspondant.

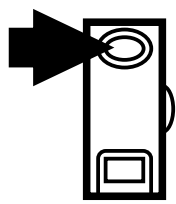
Verrou électronique

Pour verrouiller la cellule le fil de programmation doit être activé pendant env. 15s – 20s*.

Pour déverrouiller le fil de programmation doit être activé de nouveau pendant env. 15s – 20s*.

* Pour activer les fonctions le fil de programmation (broche 2 / WH) est raccordé à L+ (broche 1 / BN) pour les cellules PNP ou à L- (broche 3 / BU) pour les cellules NPN pendant le temps correspondant.

Programmation de la fonction de sortie*

<p>Appuyer pendant env. 10s jusqu'à ce que toutes les LED s'éteignent.</p> 	<p>La LED rouge commence à clignoter rapidement après 2s. Ensuite les LED jaune et verte clignotent alternativement. Après 10s toutes les LED s'éteignent, la sortie a changé de NO à NF (ou vice versa).</p>
--	---

* La programmation de la fonction de sortie peut également être effectuée de la même façon par le fil de programmation (broche 2 / WH). Pour activer les fonctions le fil de programmation est raccordé à L+ (broche 1 / BN) pour les cellules PNP ou à L- (broche 3 / BU) pour les cellules NPN pendant le temps correspondant.

Fonctionnement

Vérifier le bon fonctionnement de la cellule. Indication par LED.

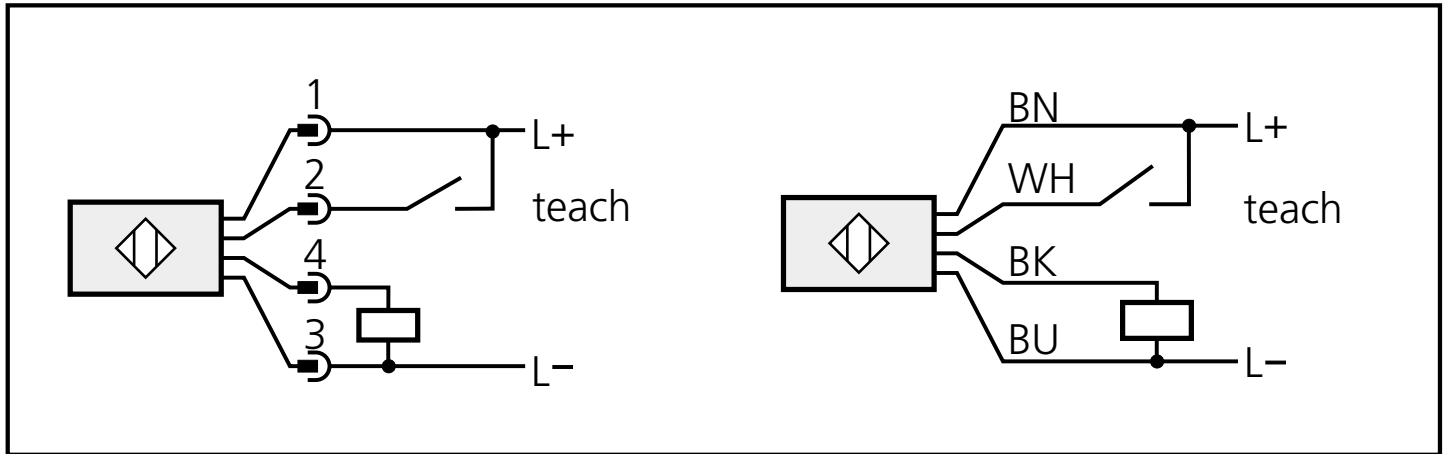
LED verte allumée	L'appareil est opérationnel.
LED jaune allumée	La sortie est commutée.
LED rouge allumée	Erreur lors de la détection de l'objet, par ex. mauvais réglage, encrassement des lentilles.
LED jaune + rouge	Clignotent altern., 2Hz: sortie en état de courts-circuits. Clignotent alternativement, 1Hz: erreur interne (sortie pas commutée).

Entretien

Les lentilles de la cellule doivent être dégagées de tout encrassement.

Anschlußschema / Wiring / Schéma de branchement

DC PNP



DC NPN

