

Ausdruck ist nur zur Information und wird bei Änderung nicht berücksichtigt. This printed copy is for information only and is subject to alteration.



# Mehrtonsirene

## Multi tone sirene

### 190 000 XX

(vorläufiges techn. Datenblatt)  
(provisional technical data sheet)

WERMA Signaltechnik  
GmbH + Co. KG  
Dürbheimer Straße 15  
78604 Rietheim-Weilheim  
Phone +49(0)7424 9557-0  
Fax +49(0)7424 9557-44  
info@werma.de

#### Elektrische Daten:

electrical specification

Betriebsspannung: 24 V DC  
operating voltage 115 V 50 Hz / 60 Hz;  
230 V 50 Hz / 60 Hz

Einschaltstrom: 24 V < 500 mA  
Inrush current: 115 V < 55 mA  
230 V < 30 mA

Stromaufnahme: I<sub>eff</sub> = < 180 mA / 24 V  
current consumption < 55 mA / 115 V  
< 30 mA / 230 V

Schalldruckpegel: 10 V DC: min. 104 dB(A)  
Sound pressure level Siehe liste / See list

Einschaltdauer: 100 %  
duty cycle

Lebensdauer: 5.000h  
life duration

#### Bestell-Nr.:

order no.:

190 000 55 24V DC 110 dB(A) ein Ton/one tone  
190 000 67 115V AC 110 dB(A) ein Ton/one tone  
190 000 68 230V AC 110 dB(A) ein Ton/one tone  
190 010 68 230V AC 85 dB(A)

(andere Spannungen auf Anfrage)  
(other voltages available on request)

#### Mechanische Daten:

mechanical specification

Material Gehäuse: PC / ABS  
housing material

Material Abdeckung: PC / ABS  
cover material

Masse ca.: 450 g (24V)  
weight approx. 590 g (115V / 230V)

Temperatur: -30° ... +50 °C  
temperature

Schutzart: IP65 in montiertem Zu-  
stand  
protection rating IP65 when mounted

Befestigung: Decken-, Wandmontage, Schal-  
laustrittsöffnung nicht nach oben  
fixing ceiling, wall mounting, acoustic outlet  
not upwards

Anschluss: Schraubklemme DS max. 1,5 mm<sup>2</sup>,  
Kabeldurchmesser mm  
connection screwable connection DS max. 1,5mm<sup>2</sup>,  
cable diameter mm

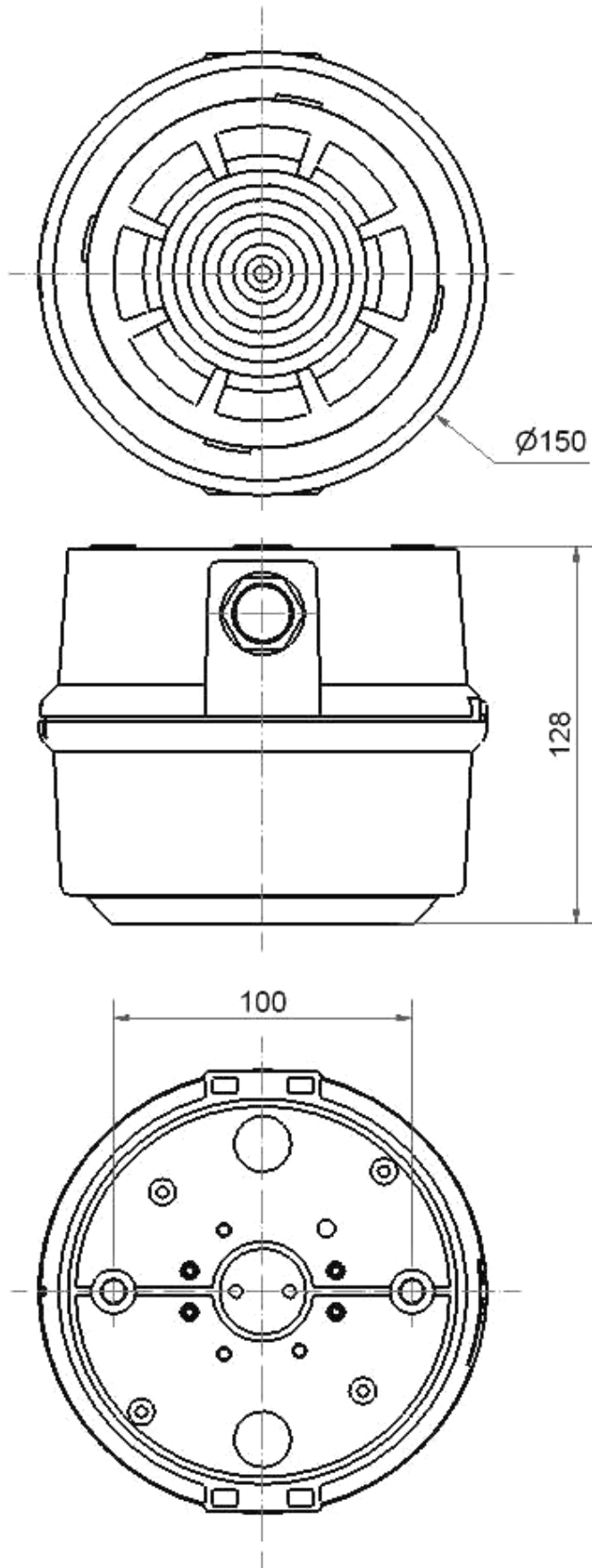
**Vorschriften:** DIN IEC 62080 Sound signalling  
regulations devices for household and similar  
purposes  
UL 508

**Hinweis:** Alle Angaben beziehen sich auf U<sub>enn</sub> und Raumtemperatur!

Note: All electrical and life duration specifications refer to U<sub>enn</sub> and room temperature!

	Gezeichnet drawn up	Geprüft checked	Freigegeben released	Datenblatt-Nr. data sheet no.
Name name	E. Jennert-Berndt	Ma. Möller	C. Höhler	<b>312190001</b>
Datum date	27.07.2012	27.07.2012	27.07.2012	<b>Seite 1 v. 2 page 1 of 2</b>

Ausdruck ist nur zur Information und wird bei Änderung nicht berücksichtigt. This printed copy is for information only and is subject to alternation.



Datenblatt-Nr.

data sheet no.

312190001

Seite 2 v. 2 page 2 of 2