

Bedienungsanleitung

LCD-Anzeigezähler

CODIX 130/131/132/133

Die Codix 13X Anzeigezähler sind batteriebetrieben. Die Ansteuerung erfolgt über potentialfreie Kontakte oder Spannungsimpulse. Sie lassen sich in unterschiedlichen Applikationen einsetzen, wie z.B. Summenzählung, Stückzählung, Positionserfassung,

Differenzzählung usw.

Die verschiedenen Typen mit spezifischen Eingangsarten lassen sich mittels Steuereingängen zusätzlich erweitern und auf fast alle Anwendungen anpassen.

Typenübersicht:

| Type | Eingangsart | Zähleingänge | | | | | |
|---------------|---------------|--------------------|-------|--------|--------------------|-------|--------|
| | | INP A | | | INP B | | |
| 6.130.012.8x0 | Count | 0 ... 0,7 V DC | NPN | 7 kHz | 0 ... 0,7 V DC | NPN | 30 Hz |
| 6.130.012.8x2 | | 4 ... 30 V DC | PNP | 12 kHz | 0 ... 0,7 V DC | NPN | |
| 6.130.012.8x3 | | 10 ... 260 V AC/DC | AC/DC | 30 Hz | 10 ... 260 V AC/DC | AC/DC | – |
| 6.131.012.8x0 | Cnt.Dir/Up.Dn | 0 ... 0,7 V DC | NPN | 7 kHz | 0 ... 0,7 V DC | NPN | 7 kHz |
| 6.131.012.8x1 | | 4 ... 30 V DC | PNP | 12 kHz | 4 ... 30 V DC | PNP | 12 kHz |
| 6.131.012.8x3 | Up.Dn | 10 ... 260 V AC/DC | AC/DC | 30 Hz | 10 ... 260 V AC/DC | AC/DC | 30 Hz |
| 6.132.012.8x3 | Cnt.Dir | 10 ... 260 V AC/DC | AC/DC | 30 Hz | 10 ... 260 V AC/DC | AC/DC | 30 Hz |
| 6.133.012.8x0 | Quad/Quad2 | 0 ... 0,7 V DC | NPN | 3 kHz | 0 ... 0,7 V DC | NPN | 3 kHz |
| 6.133.012.8x1 | | 4 ... 30 V DC | PNP | 6 kHz | 4 ... 30 V DC | PNP | 6 kHz |

Tabelle 1

Optionen:

x = 5: ohne Hintergrundbeleuchtung

x = 6: mit Hintergrundbeleuchtung

deutsch

english

français

Eingangsarten DC:

Count: Schneller und langsamer Zähleingang
INP A: Zähleingang schnell
INP B: Zähleingang langsam

Cnt.Dir: Zähleingang und Zählrichtungseingang
INP A: Zähleingang
INP B: Zählrichtungseingang

Up.Dn: Differenzzähleingang
INP A: Zähleingang addierend
INP B: Zähleingang subtrahierend

Quad: Phasendiskriminatoreingang
INP A: Zähleingang 0°
INP B: Zähleingang 90°

Quad2: Phasendiskriminatoreingang mit Impulsverdopplung
INP A: Zähleingang 0°
INP B: Zähleingang 90°
Jede Flanke von INP A wird gezählt.

Eingangsarten AC:

Count: Zähl- und Rücksetzeingang
INP A: Zähleingang AC/DC
INP B: Rücksetzeingang AC/DC

Cnt.Dir: Zähleingang und Zählrichtungseingang
INP A: Zählrichtungseingang AC/DC
INP B: Zähleingang AC/DC

Up.Dn: Differenzzähleingang
INP A: Zähleingang subtrahierend AC/DC
INP B: Zähleingang addierend AC/DC.

■■■ wir geben Impulse

Allgemeine technische Daten:

Anzeige: LCD, 8stellig, Ziffernhöhe 8 mm.

Anzeigebereich:
-9999999 ... 9999999
mit Vornullenunterdrückung.

Überlauf: Bei Überschreiten des Anzeigebereichs beginnt der Zähler wieder bei 0, jedoch ohne Vornullenunterdrückung und mit Ansteuerung aller Dezimalpunkte
Bei Unterschreiten des Anzeigebereichs beginnt der Zähler wieder bei 0, jedoch mit gesetztem Minuszeichen, ohne Vornullenunterdrückung und mit Ansteuerung aller Dezimalpunkte.

Tastatur: Resetaste elektrisch verriegelbar

Gehäuse: Schalttafelgehäuse 48 x 24 mm
nach DIN 43 700, Farbe RAL 7021

Schalttafelaußschnitt:
22,2^{+0,3} x 45^{+0,6} mm

Einbautiefe: ca. 48 mm

Gewicht: ca. 50 g

Schutzart: IP65 frontseitig

Anschluss:

Schraubklemme, RM 5.00, 8 polig
Nennquerschnitt: 4,0 mm² eindrätig
2,5 mm² feindrätig
AWG 12

Anschlussdurchmesser:
0,4 ... 2,3 mm eindrätig
AWG 28-12

EMV: Störabstrahlung EN55011 Klasse B
Störfestigkeit EN 61000-6-2

NSR (für AC-Typen):
EN 61010 Teil 1; Überspannungskategorie 2,
Verschmutzungsgrad 2

Spannungsversorgung:
fest eingebaute Lithium-Batterie
(ca. 8 Jahre bei 20°C)

Arbeitstemperatur:
-10 ... +55 °C, rel. Luftfeuchte < 85%,
nicht kondensierend

Betriebstemperatur:
-10 ... +60 °C

Lagertemperatur:
-20 ... +70°C

Hintergrundbeleuchtung:
externe Spannungsversorgung
(24 V DC ±20 %, 50 mA)

Eingangsspezifikation, Anschlussbelegung und einstellbare Betriebsarten (DC-Ausführungen)

Über einen Steuereingang (Schraubklemme 5) wird die Betriebsart eingestellt.

| Schraubklemme | Nr. 1 | Nr. 2 | Nr. 3 | Nr. 4 | Nr. 5 | Nr. 6 | Nr. 7 | Nr. 8 |
|---------------|--------|-------|--------|-------|---|----------------------------|--------------------------------------|--|
| Bezeichnung | INP A | | INP B | | Reset | Reset Enable | Steuereingang für Betriebsart (Mode) | |
| Typ | | | | | | | GND | BL - |
| | | | | | | | | BL + |
| 6.130.012.8x0 | 7 kHz | NPN | 30 Hz | NPN | Rücksetzeingang NPN Verregelungseingang für Rücksetztaaste NPN. Beschaltet nach GND, Taste freigeschaltet. | unbeschaltet = addierend | beschaltet nach GND = subtrahierend | GND = 0 V DC Hintergrundbeleuchtung (-) Hintergrundbeleuchtung (+) |
| 6.130.012.8x2 | 12 kHz | PNP | | NPN | | unbeschaltet = Cnt.Dr Mode | beschaltet nach GND = Up.Dn Mode | |
| 6.131.012.8x0 | 7 kHz | NPN | 7 kHz | NPN | | | | |
| 6.131.012.8x1 | 12 kHz | PNP | 12 kHz | PNP | | | | |
| 6.133.012.8x0 | 3 kHz | NPN | 3 kHz | NPN | | | | |
| 6.133.012.8x1 | 6 kHz | PNP | 6 kHz | PNP | | unbeschaltet = Quad Mode | beschaltet nach GND = Quad2 Mode | |

Tabelle 2

Schraubklemme 1 und 2:

Funktion und max. Frequenzen bei Impuls/Pausenverhältnis 1:1 siehe Tabelle 2

NPN: aktiv bei negativer Flanke
Eingangswiderstand: ca. 1 MOhm
Low-Pegel: 0 ... 0,7 V DC
High-Pegel: 3 ... 30 V DC

PNP: aktiv bei positiver Flanke
Eingangswiderstand: ca. 100 kOhm
Low-Pegel: 0 ... 0,7 V DC
High-Pegel: 4 ... 30 V DC

Schraubklemme 3:

Rücksetzeingang, aktiv bei negativer Flanke
 Kontakteingang / Open Collector NPN
 (nach 0 V DC schaltend)
 Low-Pegel: 0 ... 0,7 V DC
 High-Pegel: 3 ... 30 V DC
 min. Impulsdauer: 50 ms
 Eingangswiderstand: ca. 2,2 MOhm

Schraubklemme 4:

Elektrische Verriegelung der Rücksetztaste
 Kontakteingang / Open Collector NPN
 (nach 0 V DC schaltend)
 Low-Pegel: 0 ... 0,7 V DC
 High-Pegel: 3 ... 5 V DC
 Eingangswiderstand: ca. 2,2 MOhm
 Eingang unbeschaltet: Rücksetztaste verriegelt
 Eingang beschaltet
 nach GND: Rücksetztaste freigeschaltet

Schraubklemme 5:

Umschaltung der Betriebsart (Mode)
 Kontakteingang / Open Collector NPN
 (nach 0 V DC schaltend)
 Low-Pegel: 0 ... 0,7 V DC
 High-Pegel: 3 ... 5 V DC
 Eingangswiderstand: ca. 2,2 MOhm
 Funktion: siehe Tabelle 2

Schraubklemme 6:

Gemeinsamer GND-Anschluß für alle Eingänge

Schraubklemme 7:

(-) externe Spannung bei Option LCD-Hinterleuchtung

Schraubklemme 8:

(+) externe Spannung bei Option LCD-Hinterleuchtung
 (24 V DC ±20%, 50 mA)

Eingangsspezifikation und Anschlussbelegung AC-Ausführungen

| Schraubklemme | Nr. 1 | Nr. 2 | Nr. 3 | Nr. 4 | Nr. 5 | Nr. 6 | Nr. 7 | Nr. 8 |
|---------------|-------------------|---|----------------|---|--------------------------|-----------------|---------------------------------|---------------------------------|
| Bezeichnung | INP A AC/DC | Common AC/DC | INP B AC/DC | Reset Enable | Reset | GND | BL - | BL + |
| Typ | | | | | | | | |
| 6.130.012.8x3 | zählen | Gemeinsamer Anschluss für INP A und INP B | rücksetzen | Verriegelungseing- ang für Rück- setztaste NPN. Beschaltet nach GND. Taste frei- geschaltet. | frei | GND = 0 V DC | Hintergrund- beleuchtung (-) | Hintergrund- beleuchtung (+) |
| 6.131.012.8x3 | subtrahie- ren | | addieren | | Rücksetz- eingang NPN | | | |
| 6.132.012.8x3 | Zählrichtung | | zählen | | | | | |

Tabelle 3

Schraubklemme 1 und 3:

Funktion siehe Tabelle 3
 Optokoppler-Eingang 10 ... 260 V AC/V DC
 galvanisch entkoppelt, aktiv bei High-Signal
 min. Impulszeit: 16 ms
 max. Frequenz: ca. 30 Hz
 Low-Pegel: 0 ... 2 V AC/V DC
 High-Pegel: 10 ... 260 V AC/V DC
 Eingangswiderstand: ca. 160 kOhm

Schraubklemme 2:

Common AC/DC, gemeinsamer Anschluss für
 Optokoppler-Eingänge (Schraubklemme 1 und
 Schraubklemme 3).

Schraubklemme 4:

Elektrische Verriegelung der Rücksetztaste
 Kontakteingang / Open Collector NPN
 (nach 0 V DC schaltend)
 Low-Pegel: 0 ... 0,7 V DC
 High-Pegel: 3 ... 5 V DC
 Eingangswiderstand: ca. 2,2 MOhm
 Eingang unbeschaltet:
 Rücksetztaste verriegelt
 Eingang beschaltet nach GND:
 Rücksetztaste freigeschaltet

Schraubklemme 5:

Funktion siehe Tabelle 3, aktiv bei negativer Flanke
 Kontakteingang/Open Collector NPN
 (nach 0 V DC schaltend)
 Low-Pegel: 0 ... 0,7 V DC
 High-Pegel: 3 ... 5 V DC
 min. Impulsdauer: 50 ms
 Eingangswiderstand: ca. 2,2 MOhm
 Eingang High: - - -
 Eingang Low: Zähler wird zurückgesetzt
 Rücksetzverhalten dynamisch

Schraubklemme 6:

Gemeinsamer GND-Anschluß für Schraubklemme 4
 (Rücksetztaste-Verriegelungseingang) und
 Schraubklemme 5 (Rücksetzeingang)

Schraubklemme 7:

(-) externe Spannung bei Option Hintergrund-
 beleuchtung

Schraubklemme 8:

(+) externe Spannung bei Option Hintergrund-
 beleuchtung (24 V DC ±20%, 50 mA)

Lieferumfang:

Digitalanzeiger
Spannbügel
Frontrahmen für Schraubbefestigung,
Einbauquerschnitt 50 x 25 mm
Frontrahmen für Spannbügelbefestigung,
Einbauquerschnitt 50 x 25 mm
Dichtung
Bedienungsanleitung

Installation:

DC-Ausführungen:

Damit Sie die maximale EMV-Festigkeit erreichen, müssen Sie für die Zähl- und Steuereingänge geschirmte Leitungen verwenden.

AC-Ausführungen:

Damit Sie die maximale EMV-Festigkeit erreichen, müssen Sie für die Steuereingänge geschirmte Leitungen verwenden.

Bestimmungsgemäßer Gebrauch:

Sie dürfen das Gerät nur als Einbaugerät einsetzen! Der Anwendungsbereich des Produktes liegt in industriellen Prozessen und Steuerungen. In den Bereichen von Fertigungsstraßen der Metall-, Holz-, Kunststoff-, Papier-, Glas- und Textilindustrie u.ä. Beachten Sie, daß die Überspannungen, an denen das Produkt an den Schraubklemmen ausgesetzt ist, auf den Wert der Überspannungskategorie II begrenzt sein müssen. Die Überspannungskategorie II ist in der EN 61 010 Teil 1 beschrieben.

Sie dürfen das Gerät nur im ordnungsgemäß eingebauten Zustand betreiben. Sie dürfen das Gerät nur entsprechend dem Kapitel "allgemeine technische Daten" betreiben.

Sie dürfen dieses Gerät nicht
– in explosionsgefährdeten Bereichen,
– in den Einsatzbereichen, die in EN 61 010 T1 ausgeschlossen sind
betreiben.

Wenn Sie das Gerät zur Überwachung von Maschinen oder Ablaufprozessen einsetzen, bei denen infolge eines Ausfalls oder einer Fehlbedienung des Gerätes eine Beschädigung der Maschine oder ein Unfall des Bedienungspersonals möglich ist, müssen Sie entsprechende Sicherheitsvorkehrungen treffen.

Hinweis:



Dieses Produkt enthält eine **Lithium-Batterie**. Nicht gewaltsam öffnen, nicht ins Feuer werfen. Temperaturen unter –20 °C und über 70 °C vermeiden!

Sicherheitshinweise:



Benutzen Sie diese Zähler nur
– **bestimmungsgemäß**
– **in technisch einwandfreiem Zustand**
– **unter Beachtung der Bedienungsanleitung und den allgemeinen Sicherheitsbestimmungen.**

Beachten Sie zudem, dass es länder- und anwenderspezifische Sicherheitsbestimmungen geben kann, die Sie beachten müssen.



Operating instructions

LCD Display counters

CODIX 130/131/132/133

The Codix 13X display counters are battery-powered. They are controlled by contact or voltage pulses. They may be used in various applications, like e. g. totalising, parts counting, position acquisition,

differential counting, etc. In addition, the various models with specific input types may be extended using control inputs to select operating modes and set for almost any application thanks to adjustable operating modes.

Overview

| Model | Operating mode | Counting inputs | | | | | |
|---------------|----------------|--------------------|-------|--------|--------------------|-------|--------|
| | | INP A | | | INP B | | |
| 6.130.012.8x0 | Count | 0 ... 0,7 V DC | NPN | 7 kHz | 0 ... 0,7 V DC | NPN | 30 Hz |
| 6.130.012.8x2 | | 4 ... 30 V DC | PNP | 12 kHz | 0 ... 0,7 V DC | NPN | |
| 6.130.012.8x3 | | 10 ... 260 V AC/DC | AC/DC | 30 Hz | 10 ... 260 V AC/DC | AC/DC | – |
| 6.131.012.8x0 | Cnt.Dir/Up.Dn | 0 ... 0,7 V DC | NPN | 7 kHz | 0 ... 0,7 V DC | NPN | 7 kHz |
| 6.131.012.8x1 | | 4 ... 30 V DC | PNP | 12 kHz | 4 ... 30 V DC | PNP | 12 kHz |
| 6.131.012.8x3 | Up.Dn | 10 ... 260 V AC/DC | AC/DC | 30 Hz | 10 ... 260 V AC/DC | AC/DC | 30 Hz |
| 6.132.012.8x3 | Cnt.Dir | 10 ... 260 V AC/DC | AC/DC | 30 Hz | 10 ... 260 V AC/DC | AC/DC | 30 Hz |
| 6.133.012.8x0 | Quad/Quad2 | 0 ... 0,7 V DC | NPN | 3 kHz | 0 ... 0,7 V DC | NPN | 3 kHz |
| 6.133.012.8x1 | | 4 ... 30 V DC | PNP | 6 kHz | 4 ... 30 V DC | PNP | 6 kHz |

Table 1

Options: x = 5: no backlight
x = 6: with backlight

english

DC input modes:

Count: Fast and slow counting inputs
INP A: Fast counting input
INP B: Slow counting input

Cnt.Dir: Counting and counting direction input
INP A: Counting input
INP B: Counting direction input

Up.Dn: Differential counting input
INP A: Adding counting input
INP B: Subtracting counting input

Quad: Phase discriminator input
INP A: 0° counting input
INP B: 90° counting input

Quad2: Phase discriminator input with pulse doubling
INP A: 0° counting input
INP B: 90° counting input
Each edge of INP A is counted.

AC input modes:

Count: Counting and reset inputs
INP A: AC/DC counting input
INP B: AC/DC reset input

Cnt.Dir: Counting and counting direction input
INP A: AC/DC counting direction input
INP B: AC/DC counting input

Up.Dn: Differential counting input
INP A: AC/DC subtracting counting input
INP B: AC/DC adding counting input.

■■■ pulses for automation

Main technical features:

Display: LCD, 8 decades, height of the figures 8 mm.

Display range: -9999999 ... 99999999 with leading zeros suppression.

Overflow: In case of a display range overflow, the counter starts again from 0, but without removing the leading zeros and activating all decimal points.
In case of a display range underflow, the counter starts again from 0 and displays the minus sign, without removing the leading zeros and activating all decimal points.

Keys: Electrical locking of the reset key

Housing: Panel mounting, 48 x 24 mm according to DIN 43 700, RAL 7021

Panel cut-out: 22,2^{+0,3} x 45^{+0,6} mm

Mounting depth: approximately 48 mm

Weight: approximately 50 g

Protection level: IP65 on the front side

Connection: Screw terminals, RM 5.00, 8 poles
Rated cross-section: 4,0 mm² single-wire
2,5 mm² thin wire
AWG 12
Connection diameter: 0,4 ... 2,3 mm single-wire
AWG 28-12

EMC: Interference emissions EN55011 Class B
Interference resistance EN 61000-6-2

Low Voltage Directive (for the AC models): EN 61010 Part 1 ; overvoltage category 2, contamination level 2

Power supply: Non-replaceable lithium battery (lifetime approximately, 8 years at 20°C)

Working temperature: -10 ... +55 °C, relative humidity < 85%, without condensation

Operating temperature: -10 ... +60 °C

Storage temperature: -20 ... +70°C

Backlighting: external electrical source (24 V DC ±20 %, 50 mA)

Input specification, pin assignment and adjustable operating modes (DC versions).

A control input (screw terminal 5) allows adjusting the operating mode.

| Screw terminal | Nr. 1 | | Nr. 2 | | Nr. 3 | Nr. 4 | Nr. 5 | | Nr. 6 | Nr. 7 | Nr. 8 |
|----------------|--------|-----|--------|-----|---|--------------|--|--------------------------------|--------------|------------------|------------------|
| Designation | INP A | | INP B | | Reset | Reset Enable | Control inputs for operating mode (Mode) | | GND | BL - | BL + |
| Model | | | | | NPN reset input NPN reset key locking input, Contact with GND, key free.. | | not active = adding | contact with GND = subtracting | GND = 0 V DC | Backlighting (-) | Backlighting (+) |
| 6.130.012.8x0 | 7 kHz | NPN | 30 Hz | NPN | | | | | | | |
| 6.130.012.8x2 | 12 kHz | PNP | | NPN | | | | | | | |
| 6.131.012.8x0 | 7 kHz | NPN | 7 kHz | NPN | | | | | | | |
| 6.131.012.8x1 | 12 kHz | PNP | 12 kHz | PNP | | | | | | | |
| 6.133.012.8x0 | 3 kHz | NPN | 3 kHz | NPN | | | | | | | |
| 6.133.012.8x1 | 6 kHz | PNP | 6 kHz | PNP | | | | | | | |
| | | | | | | | not active = Cnt.Dr Mode | contact with GND = Up.Dn Mode | | | |
| | | | | | | | not active = Quad Mode | contact with GND = Quad2 Mode | | | |

Table 2

Screw terminals 1 and 2:

Function and max. frequencies(Pulse/Pause 1:1) see Table 2

NPN : active for negative edge
Input resistance: approximately 1 MOhm
Low level: 0 ... 0,7 V DC
High level: 3 ... 30 V DC

PNP : active for positive edge
Input resistance: approximately. 100 kOhm
Low level: 0 .. 0,7 V DC
High level: 4 .. 30 V DC

Screw terminal 3:
 Reset input, active for negative edge
 Contact input / Open Collector NPN
 (switching at 0 V DC)
 Low level: 0 ... 0,7 V DC
 High level: 3 ... 30 V DC
 Min. pulse duration: 50 ms
 Input resistance: approximately 2,2 MOhm

Screw terminal 4:
 Electrical locking of the reset key
 Contact input / Open Collector NPN
 (switching at 0 V DC)
 Low level: 0 ... 0,7 V DC
 High level: 3 ... 5 V DC
 Input resistance: approximately 2,2 MOhm
 Input not active: Reset key locked
 Input in contact with GND: Reset key unlocked

Screw terminal 5:
 Operating mode switch (Mode)
 Contact input / Open Collector NPN
 (switching at 0 V DC)
 Low level: 0 ... 0,7 V DC
 High level: 3 ... 5 V DC
 Input resistance: approximately 2,2 MOhm
 Function: see Table 2

Screw terminal 6:
 GND connection common for all inputs

Screw terminal 7:
 (-) external power supply for the LCD backlight option

Screw terminal 8:
 (+) external power supply for the LCD backlight option (24 V DC \pm 20%, 50 mA)

Input specification and pin assignment (AC-version)

| Screw terminal | No. 1 | No. 2 | No. 3 | No. 4 | No. 5 | No. 6 | No. 7 | No. 8 |
|----------------|--------------------|---------------------------------------|----------------|--|-----------------|--------------|---------|---------|
| Designation | INP A AC/DC | Common AC/DC | INP B AC/DC | Reset Enable | Reset | GND | BL - | BL + |
| Model | | | | | | | | |
| 6.130.012.8x3 | counting | Common connection for INP A and INP B | reset | NPN reset key locking input, Contact with GND. key free. | not connected | GND = 0 V DC | | |
| 6.131.012.8x3 | subtracting | | adding | | NPN reset input | | | |
| 6.132.012.8x3 | counting direction | | counting | | | | | |

Table 3

Screw terminals 1 and 3:
 Function: see Table 3
 Optocoupler input 10 ... 260 V AC/V DC
 galvanic isolation, active for High signal
 Min. pulse duration: 16 ms
 Max frequency: approximately 30 Hz
 Low level: 0 ... 2 V AC/V DC
 High level: 10 ... 260 V AC/V DC
 Input resistance: approximately 160 kOhm

Screw terminal 5:
 Function: see table 3, active for negative edge
 Contact input / Open Collector NPN
 (switching at 0 V DC)
 Low level: 0 ... 0,7 V DC
 High level: 3 ... 5 V DC
 Min. pulse duration: 50 ms
 Input resistance: approximately 2,2 MOhm
 Input High: - - -
 Input Low : Reset of the counter
 Dynamic resetting behaviour

Screw terminal 2:
 Common AC/DC, common connection for the opto-coupler inputs (screw terminals 1 and 3).

Screw terminal 6:
 Common GND connection for screw terminal 4 (reset key locking input) and screw terminal 5 (reset input).

Screw terminal 4:
 Electrical locking of the reset key
 Contact input / Open Collector NPN
 (switching at 0 V DC)
 Low level: 0 ... 0,7 V DC
 High level: 3 ... 5 V DC
 Input resistance: approximately 2,2 MOhm
 Input not active: Reset key locked
 Input in contact with GND: Reset key unlocked

Screw terminal 7:
 (-) external power supply for the backlight option

Screw terminal 8:
 (+) external power supply for the backlight option (24 V \pm 20%, 50 mA)

Scope of delivery:

Digital display
Clamp
Front frame for screw mounting,
Panel cut-out 50 x 25 mm

Front frame for clamp mounting,
Panel cut-out 50 x 25 mm
Seal
Operating instructions

Installation:

DC versions:

Use shielded wires for the counting and control inputs so as to obtain the maximum EMC resistance.

AC versions:

Use shielded wires for the counting and control inputs so as to obtain the maximum EMC resistance.

Use according to the intended purpose:

This device only may be used, as a panel-mounted device! Applications of this product may be found in industrial processes and controls, in the branch of the manufacturing lines for the metal, wood, plastics, paper, glass, textile, etc., processing industries. It must be considered that the overvoltages at the terminals of the device must be limited to the values of overvoltage category II. Overvoltage category II is described in the standard EN 61 010 Part 1.

This device shall only operate when it has been correctly mounted in a panel. It may only be used in accordance with the chapter "Main technical features".

This device shall not be used:

- in areas with risks of explosion
- in the branches expressly quoted in the standard EN 61 010 T1.

If this device is used to monitor machines or a process in which, in case of a failure of the device, there might be risks of damaging the machine or causing accidents to the operators, it is up to you to take appropriate safety measures.

Note:



This product includes a **lithium** battery. Do not open it by force, do not throw it in the fire. Avoid temperatures below $-20\text{ }^{\circ}\text{C}$ and above $70\text{ }^{\circ}\text{C}$!

Safety instructions:



Only use these counters

- **in a way according to their intended purpose**
- **if their technical condition is perfect**
- **adhering to the operating instructions and the general safety instructions.**

Take also into account the fact that there may exist user or country-specific safety regulations, which also must be respected.

Instructions d'utilisation

Compteurs à affichage LCD

CODIX 130/131/132/133

Les compteurs à affichage Codix 13X sont alimentés par batterie. Ils sont commandés par impulsions de contact ou de tension. Ils peuvent s'utiliser dans diverses applications, comme par exemple la totalisation, le comptage de pièces, la détection de

positions, le comptage différentiel, etc.. Les différents modèles munis de types d'entrées spécifiques peuvent en outre, grâce à des modes opératoires ajustables, être étendus et réglés pour pratiquement toutes les applications.

Sommaire

| Modèle | Mode opératoire | Entrées de comptage | | | | | |
|---------------|-----------------|---------------------|-------|--------|--------------------|-------|--------|
| | | INP A | | | INP B | | |
| 6.130.012.8x0 | Count | 0 ... 0,7 V DC | NPN | 7 kHz | 0 ... 0,7 V DC | NPN | 30 Hz |
| 6.130.012.8x2 | | 4 ... 30 V DC | PNP | 12 kHz | 0 ... 0,7 V DC | NPN | |
| 6.130.012.8x3 | | 10 ... 260 V AC/DC | AC/DC | 30 Hz | 10 ... 260 V AC/DC | AC/DC | – |
| 6.131.012.8x0 | Cnt.Dir/Up.Dn | 0 ... 0,7 V DC | NPN | 7 kHz | 0 ... 0,7 V DC | NPN | 7 kHz |
| 6.131.012.8x1 | | 4 ... 30 V DC | PNP | 12 kHz | 4 ... 30 V DC | PNP | 12 kHz |
| 6.131.012.8x3 | Up.Dn | 10 ... 260 V AC/DC | AC/DC | 30 Hz | 10 ... 260 V AC/DC | AC/DC | 30 Hz |
| 6.132.012.8x3 | Cnt.Dir | 10 ... 260 V AC/DC | AC/DC | 30 Hz | 10 ... 260 V AC/DC | AC/DC | 30 Hz |
| 6.133.012.8x0 | Quad/Quad2 | 0 ... 0,7 V DC | NPN | 3 kHz | 0 ... 0,7 V DC | NPN | 3 kHz |
| 6.133.012.8x1 | | 4 ... 30 V DC | PNP | 6 kHz | 4 ... 30 V DC | PNP | 6 kHz |

Tableau 1

Options : x = 5: non rétroéclairé
x = 6: rétroéclairé

Type d'entrée CC :

Count : Entrée de comptage rapide et lente
INP A: Entrée de comptage rapide
INP B: Entrée de comptage lente

Cnt.Dir : Entrée de comptage et de sens de comptage
INP A: Entrée de comptage
INP B: Entrée de sens de comptage

Up.Dn : Entrée de comptage différentiel
INP A: Entrée de comptage additionnante
INP B: Entrée de comptage soustrayante

Quad : Entrée de discriminateur de phase
INP A: Entrée de comptage 0°
INP B: Entrée de comptage 90°

Quad2 : Entrée de discriminateur de phase avec doublement des impulsions
INP A: Entrée de comptage 0°
INP B: Entrée de comptage 90°
Chaque front de INP A est compté.

Type d'entrée CA :

Count : Entrée de comptage et de remise à zéro
INP A: Entrée de comptage AC/DC
INP B: Entrée de remise à zéro AC/DC

Cnt.Dir : Entrée de comptage et de sens de comptage
INP A: Entrée de sens de comptage AC/DC
INP B: Entrée de comptage AC/DC

Up.Dn : Entrée de comptage différentiel
INP A: Entrée de comptage soustrayante AC/DC
INP B: Entrée de comptage additionnante AC/DC.

Caractéristiques techniques générales :

| | |
|---|---|
| Affichage : LCD, 8 décades, hauteur des chiffres 8 mm. | Raccordements : |
| Plage d'affichage : -9999999 ... 99999999 avec suppression des zéros de tête. | Bornes à vis, RM 5.00, 8 bornes Section nominale : 4,0 mm ² monoconducteur 2,5 mm ² fils fins AWG 12 Diamètre de raccordement : 0,4 ... 2,3 mm monoconducteur AWG 28-12 |
| Dépassement : En cas de dépassement de la plage d'affichage, le compteur repart de 0, mais sans suppression des zéros de tête et en activant tous les points décimaux. En cas de dépassement de la plage d'affichage par le bas, le compteur repart de 0, mais en affichant le signe moins, sans suppression des zéros de tête et en activant tous les points décimaux. | CEM : Emissions parasites EN55011 Classe B Résistance aux parasites EN 61000-6-2 |
| Touches : Verrouillage électrique de la touche de remise à zéro | Directive Basse Tension (pour les modèles CA) : EN 61010 Partie 1; catégorie de surtension 2, degré de contamination 2 |
| Boîtier : Montage dans tableau, 48 x 24 mm suivant DIN 43 700, RAL 7021 | Alimentation : Batterie au lithium non remplaçable (durée de vie env. 8 ans à 20°C) |
| Découpe d'encastrement : 22,2 ^{+0,3} x 45 ^{+0,6} mm | Température de travail : -10 ... +55 °C, humidité relative < 85%, sans condensation |
| Profondeur de montage : env. 48 mm | Température de fonctionnement: -10 ... +60 °C |
| Poids : env. 50 g | Température de stockage : -20 ... +70 °C |
| Indice de protection : IP65 sur la face avant | Rétroéclairage: source électrique extérieure (24 V DC ±20 %, 50 mA) |

Entrées, Raccordement et modes opératoires ajustables (exécutions CC).

Une entrée de commande (borne à vis 5) permet l'ajustage du mode opératoire.

| Borne à vis | Nr. 1 | Nr. 2 | Nr. 3 | Nr. 4 | Nr. 5 | Nr. 6 | Nr. 7 | Nr. 8 | | | | |
|---------------|--------|-------|--------|-------|-----------------------------|--|-------------------------------------|-------------------------------|--------------|--------------------|--------------------|------------|
| Désignation | INP A | | INP B | | Reset | Reset Enable | Mode | GND | BL - | BL + | | |
| Modèle | | | | | | | | | | | | |
| 6.130.012.8x0 | 7 kHz | NPN | 30 Hz | NPN | Entrée de remise à zéro NPN | Entrée de verrouillage de la touche de remise à zéro NPN. Contact avec GND, touche libérée.. | non activée = additionnant | contact avec GND= soustrayant | GND = 0 V DC | Rétroéclairage (-) | Rétroéclairage (+) | |
| 6.130.012.8x2 | 12 kHz | PNP | | NPN | | | non activée = contact avec GND = | Mode Cnt.Dr | | | | Mode Up.Dn |
| 6.131.012.8x0 | 7 kHz | NPN | 7 kHz | NPN | | | non activée = contact avec GND = | Mode Quad | | | | Mode Quad2 |
| 6.131.012.8x1 | 12 kHz | PNP | 12 kHz | PNP | | | | | | | | |
| 6.133.012.8x0 | 3 kHz | NPN | 3 kHz | NPN | | | | | | | | |
| 6.133.012.8x1 | 6 kHz | PNP | 6 kHz | PNP | | | | | | | | |

Tableau 2

Bornes à vis 1 et 2:

Fonction et fréquences max. : voir le Tableau 2 (Impulsion/Pause :1:1)

NPN : active pour front négatif
Résistance d'entrée : env. 1 MOhm
Niveau Bas : 0 ... 0,7 V DC
Niveau Haut : 3 ... 30 V DC

PNP : active pour front positif
Résistance d'entrée : env. 100 kOhm
Niveau Bas : 0 ... 0,7 V DC
Niveau Haut : 4 ... 30 V DC

Borne à vis 3 :

Entrée de remise à zéro, active pour flanc négatif
 Entrée de contact / Open Collector NPN
 (commutation à 0 V DC)
 Niveau Bas : 0 ... 0,7 V DC
 Niveau Haut : 3 ... 30 V DC
 Durée d'impulsion min. : 50 ms
 Résistance d'entrée : env. 2,2 MOhm

Borne à vis 5 :

Changement de mode opératoire (Mode)
 Entrée de contact / Open Collector NPN
 (commutation à 0 V DC)
 Niveau Bas : 0 ... 0,7 V DC
 Niveau Haut : 3 ... 5 V DC
 Résistance d'entrée : env. 2,2 MOhm
 Fonction : voir le Tableau 2

Borne à vis 4 :

Verrouillage électrique de la touche de remise à zéro
 Entrée de contact / Open Collector NPN
 (commutation à 0 V DC)
 Niveau Bas : 0 ... 0,7 V DC
 Niveau Haut : 3 ... 5 V DC
 Résistance d'entrée : env. 2,2 MOhm
 Entrée non activée : Touche de RAZ verrouillée
 Entrée en contact avec GND: Touche de RAZ déverrouillée

Borne à vis 6 :

Raccordement GND commun à toutes les entrées

Borne à vis 7 :

(-) alimentation extérieure pour l'option LCD rétroéclairé

Borne à vis 8 :

(+) alimentation extérieure pour l'option LCD rétroéclairé
 (24 V DC \pm 20 %, 50 mA)

Raccordement (exécutions AC).

| Borne à vis | N° 1 | N° 2 | N° 3 | N° 4 | N° 5 | N° 6 | N° 7 | N° 8 |
|---------------|---------------------|---|------------------|---|-----------------------------------|-----------------|---------|---------|
| Désignation | INP A AC/DC | Common AC/DC | INP B AC/DC | Reset Enable | Reset | GND | BL - | BL + |
| Modèle | | | | | | | | |
| 6.130.012.8x3 | comptage | raccordement commun pour INP A et INP B | remise à zéro | Entrée de ver- rouillage de la touche de remi- se à zéro NPN. Contact avec GND. touche libérée. | libre | GND = 0 V DC | | |
| 6.131.012.8x3 | soustray- ant | | additionnant | | Entrée de remise à zéro NPN | | | |
| 6.132.012.8x3 | sens de comptage | | comptage | | | | | |

Tableau 3

Bornes à vis 1 et 3 :

Fonction : voir le Tableau 3
 Entrée optocoupleur 10 ... 260 V AC/V DC
 découplage galvanique, actif pour signal Haut
 Durée d'impulsion min. : 16 ms
 Fréquence max. : env. 30 Hz
 Niveau Bas : 0 ... 2 V AC/V DC
 Niveau Haut : 10 ... 260 V AC/V DC
 Résistance d'entrée : env. 160 kOhm

Borne à vis 2 :

Commun CA/CC, raccordement commun pour les
 entrées optocoupleur (borne à vis 1 et borne à vis 3).

Borne à vis 4 :

Verrouillage électrique de la touche de remise à zéro
 Entrée de contact / Open Collector NPN
 (commutation à 0 V DC)
 Niveau Bas : 0 ... 0,7 V DC
 Niveau Haut : 3 ... 5 V DC
 Résistance d'entrée : env. 2,2 MOhm
 Entrée non activée :
 Touche de remise à zéro verrouillée
 Entrée en contact avec GND :
 Touche de remise à zéro déverrouillée

Borne à vis 5 :

Fonction : voir le tableau 3, actif pour front négatif
 Entrée de contact / Open Collector NPN
 (commutation à 0 V DC)
 Niveau Bas : 0 ... 0,7 V DC
 Niveau Haut : 3 ... 5 V DC
 Durée d'impulsion min. : 50 ms
 Résistance d'entrée : env. 2,2 MOhm
 Entrée Haute : - - -
 Entrée Basse : Remise à zéro du compteur
 Comportement dynamique à
 la remise à zéro

Borne à vis 6 :

Raccordement GND commun pour la borne 4
 (entrée de verrouillage de la touche de remise à
 zéro) et la borne 5 (entrée de remise à zéro).

Borne à vis 7 :

(-) alimentation extérieure pour l'option
 rétroéclairage

Borne à vis 8 :

(+) alimentation extérieure pour l'option
 rétroéclairage (24 V \pm 20%, 50 mA)

Etendue de la livraison :

Compteur
Étrier de montage
Cadre avant pour fixation par vis,
Découpe d'encastrement 50 x 25 mm

Cadre avant pour fixation par étrier,
Découpe d'encastrement 50 x 25 mm
Joint
Instructions d'utilisation

Installation :

Exécutions DC :

Utiliser des fils blindés pour les entrées de comptage et de commande afin d'obtenir la résistance CEM maximale.

Exécutions AC :

Utiliser des fils blindés pour les entrées de comptage et de commande afin d'obtenir la résistance CEM maximale.

Utilisation conforme :

Cet appareil ne peut être utilisé qu'en tant qu'appareil encastré, ! Ce produit trouve son application dans les process industriels et les commandes, dans le domaine des chaînes de fabrication des industries du métal, du bois, des matières plastiques, du papier, du verre, du textile, etc. Il faut tenir compte du fait que les surtensions aux bornes de l'appareil doivent être limitées aux valeurs de la catégorie de surtension II. La catégorie de surtension II est décrite dans la norme EN 61 010 Partie 1.

Cet appareil ne doit fonctionner que s'il a été encastré dans les règles de l'art. Il ne peut être utilisé que conformément au chapitre "Caractéristiques techniques générales".

Cet appareil ne doit pas être utilisé :

- dans des zones présentant des risques d'explosion, et
- dans les domaines d'utilisation expressément cités dans la norme EN 61 010 T1.

Si cet appareil est mis en oeuvre pour la commande de machines ou d'un process où, en cas de panne de l'appareil, peuvent apparaître des risques de dommages à la machine ou d'accidents pour les opérateurs, il vous appartient de prendre les mesures de sécurité correspondantes.

Nota :



Ce produit comporte une batterie au **lithium**.
Ne pas l'ouvrir de force, ne pas le jeter au feu.
Eviter des températures inférieures à -20 °C et supérieures à 70 °C !

Instructions de sécurité :



N'utiliser ces compteurs que

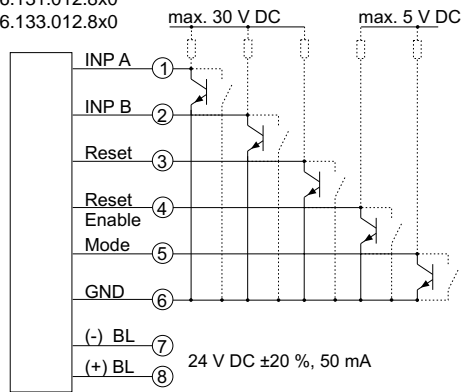
- de manière conforme à leur destination
- s'ils sont techniquement en parfait état
- en respectant les instructions d'utilisation et les instructions générales de sécurité.

Tenez aussi compte de l'existence éventuelle de réglementations de sécurité spécifiques à l'utilisateur ou au pays, qu'il convient de respecter également.

Anschlussbilder/Connections/Schémas de branchement:

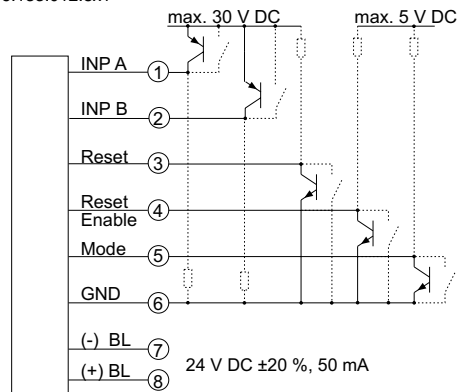
DC-Typ:

6.130.012.8x0
6.131.012.8x0
6.133.012.8x0



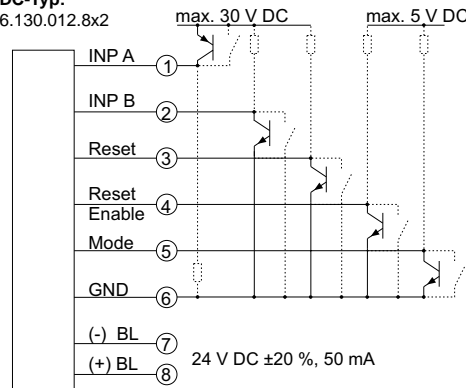
DC-Typ:

6.131.012.8x1
6.133.012.8x1



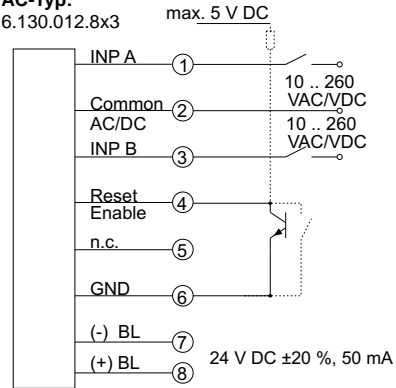
DC-Typ:

6.130.012.8x2



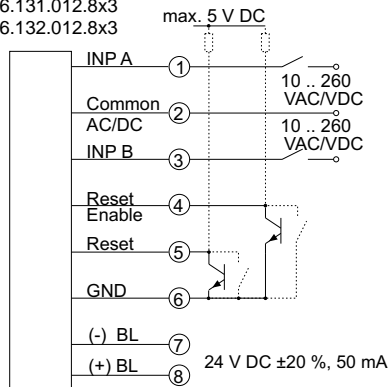
AC-Typ:

6.130.012.8x3



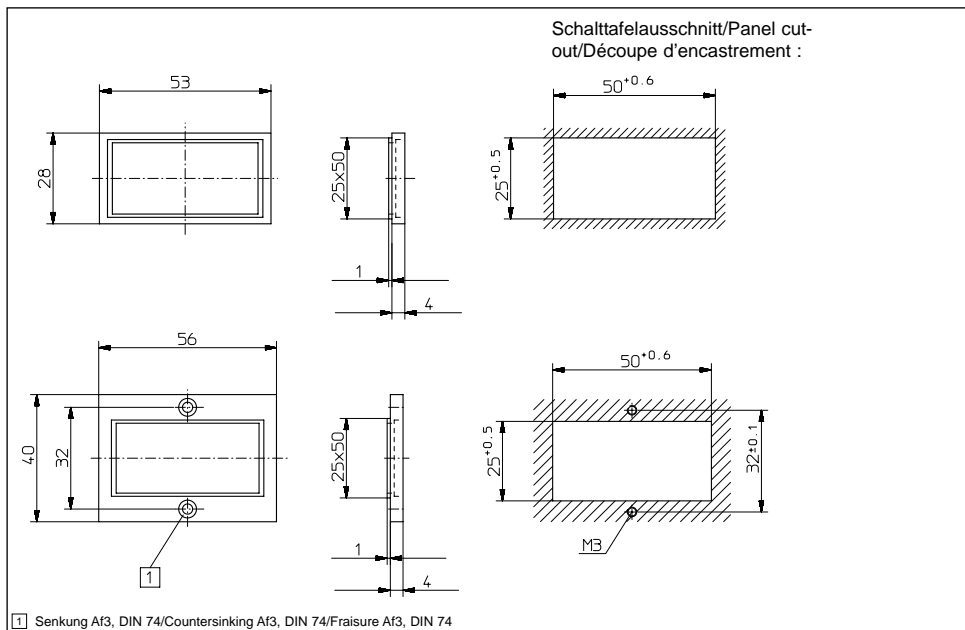
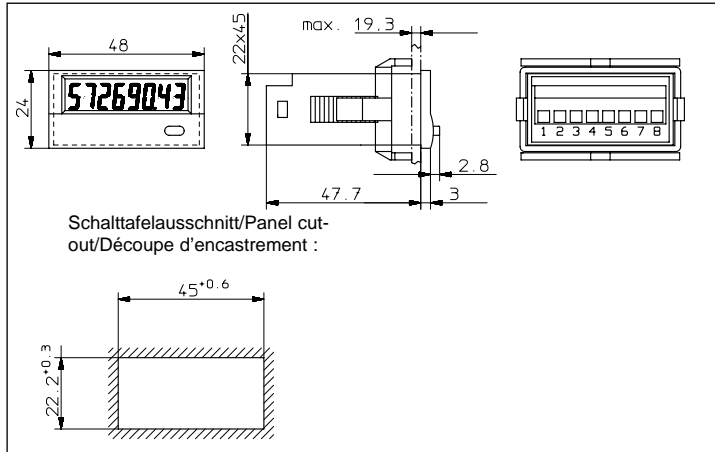
AC-Typ:

6.131.012.8x3
6.132.012.8x3



BL = Hinterleuchtung/backlight/rétroéclairage

Abmessungen/Dimensions/Dimensions:



R.600.130 011000 2 ES