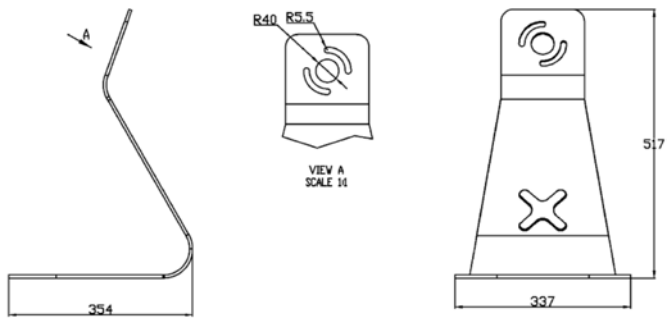


1



Technical Data

Device

TXF-TABLE-01

Ident-No. 100020098

For use with

TXF705

TXF707

TXF710

TXF715

TXF721

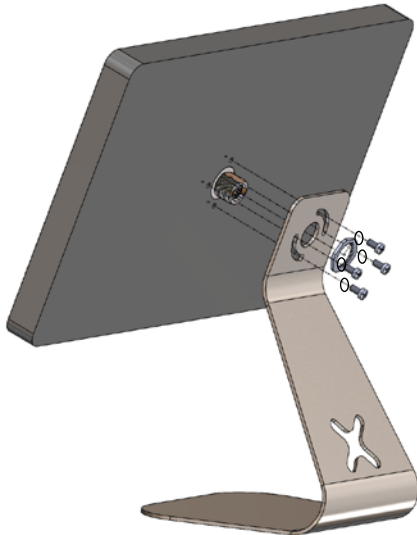
General data

Min. tightening torque for mounting

- M22 hexagonal screw nut (28 mm wrench size) 1000 Ncm

- PH2 screws 130 Ncm

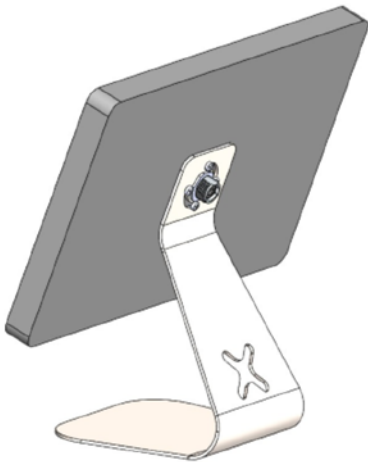
2



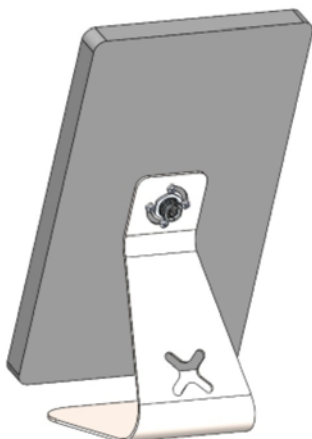
Scope of Delivery

Part	Quantity
Table stand	1
M22 hexagonal screw nut	1
M5x8 screw	4
M5 spring washer	4

3



4



TXF-MV-02 – Tischaufsteller

Weitere Unterlagen

- Ergänzend zu diesem Dokument finden Sie im Internet unter www.turck.com folgende Unterlagen:
- Datenblatt
 - Betriebsanleitungen zur TX...-Serie

Zu Ihrer Sicherheit

Bestimmungsgemäße Verwendung

Die Halterung dient zum Aufstellen der TXF...-HMI's auf Tischen.

Das Zubehör darf nur wie in dieser Anleitung beschrieben verwendet werden. Jede andere Verwendung gilt als nicht bestimmungsgemäß. Für daraus resultierende Schäden übernimmt Turck keine Haftung.

Allgemeine Sicherheitshinweise

- Nur fachlich geschultes Personal darf das Zubehör montieren, installieren und instand halten.
- Das Zubehör nur in Übereinstimmung mit den geltenden nationalen und internationalen Bestimmungen, Normen und Gesetzen einsetzen.

Produktbeschreibung

Abmessungen

Siehe Abb. 1

Lieferumfang

Siehe „Scope of Delivery“

Montieren

WARNUNG

Fehlerhafte Montage

Verlust der Schutzart

Zur Gewährleistung der Schutzarten IP67, Type 1, Type 12 oder Type 4x:

- Montageanweisungen unbedingt beachten.
- Nur geeignete Verbindungskabel verwenden.
- Tischaufsteller gemäß Abb. 2 bis 4 mit einem Drehmomentschlüssel (28 mm) und dem mitgelieferten Montagmaterial am HMI befestigen.
- HMI im Quer- oder Hochformat (nicht für TXF721) ausrichten.

Entsorgen



Die Produkte müssen fachgerecht gemäß WEEE-Richtlinie 2012/19/EU entsorgt werden und gehören nicht in den normalen Hausmüll.

TXF-MV-02 – Support de table

Documents supplémentaires

- Sous www.turck.com vous trouverez les documents suivants, qui contiennent des informations complémentaires à la présente notice:
- Fiche technique
 - Notice d'utilisation série TX...

Pour votre sécurité

Utilisation conforme

Le support est utilisé pour placer les IHM TXF... sur les tables.

Les accessoires doivent être utilisés conformément aux instructions du présent guide. Toute autre utilisation est considérée comme non conforme. La société Turck décline toute responsabilité en cas de dommages causés par une utilisation non conforme.

Consignes générales de sécurité

- Seul un personnel qualifié est habilité à monter, installer et entretenir les accessoires.
- Les accessoires doivent uniquement être utilisés conformément aux dispositions, normes et lois nationales et internationales en vigueur.

Description du produit

Dimensions

Voir fig. 1

Étendue de la fourniture

Voir « Scope of Delivery »

Montage

AVERTISSEMENT

Mauvaise installation

Perte de la classe de protection

Pour garantir les classes de protection IP67, Type 1, Type 12 ou Type 4x :

- Respecter les instructions d'installation.
- Utiliser uniquement des câbles de connexion appropriés.
- Fixer le support de table à l'IHM conformément aux Fig. 2 à 4 en utilisant une clé dynamométrique (28 mm) et le matériel de montage fourni.
- Orienter l'IHM en mode paysage ou portrait (pas pour TXF721).

Mise au rebut



Les produits doivent être mis au rebut conformément à la directive DEEE 2012/19/UE et ne doivent pas être jetés dans les ordures ménagères normales.

TXF-MV-02 – Table stand

Other documents

- The following additional documents are available online at www.turck.com:
- Data sheet
 - Operating instructions of TX... series

For your safety

Intended use

The stand is used to place the TXF... HMI's on tables. The accessories may only be used as described in these instructions. Any other use is not in accordance with the intended use. Turck accepts no liability for any resulting damage.

General safety instructions

- The accessories may only be assembled, installed and maintained by professionally-trained personnel.
- The accessories may only be used in accordance with applicable national and international regulations, standards and laws.

Product description

Dimensions

See Fig. 1

Scope of delivery

See "Scope of Delivery"

Mounting

Warning

Incorrect mounting

Loss of protection class

To guarantee the protection classes IP67, Type 1, Type 12 or Type 4x:

- Strictly observe the installation instructions.
- Only use suitable connection cables.
- Mount the table stand to the HMI according to Fig. 2 to 4 using a torque wrench (28 mm) and the mounting material supplied.
- Align the HMI in landscape or portrait mode (not for TXF721).

Disposal



The device the lithium battery must be disposed of properly in accordance with WEEE Directive 2012/19/EU and does not belong in normal household waste.