

**maxGUARD**  
**AMG ELM-2F**

**Weidmüller Interface GmbH & Co. KG**  
 Klingenbergstraße 16  
 D-32758 Detmold  
 Germany  
 Fon: +49 5231 14-0  
 Fax: +49 5231 14-292083  
 www.weidmueller.com



Figure similaire

Le fonctionnement efficace des machines et des installations nécessite des distributions de courant de commande fiables et à maintenance aisée, pouvant être mises en place en peu de temps et dans un minimum d'espace.

Avec le nouveau système maxGUARD, les blocs de jonction (autrefois montés séparément) utilisés pour distribuer le potentiel vers les sorties des moniteurs de charge électroniques deviennent une partie intégrante du système de distribution de courant de commande 24 V DC.

La combinaison innovante surveillance de charge/ distribution de potentiel permet d'économiser du temps pendant le montage, renforce la sécurité contre les défaillances et réduit la quantité d'espace requis sur le rail profilé de 50 %.

**Informations générales de commande**

Type	AMG ELM-2F
Référence	<a href="#">2080480000</a>
Version	Surveillance électronique de la charge, 2.00 A, 24 V DC
GTIN (EAN)	4050118419504
Cdt.	1 pièce(s)

**maxGUARD  
AMG ELM-2F**

**Weidmüller Interface GmbH & Co. KG**  
 Klingenbergstraße 16  
 D-32758 Detmold  
 Germany  
 Fon: +49 5231 14-0  
 Fax: +49 5231 14-292083  
 www.weidmueller.com

**Caractéristiques techniques****Dimensions et poids**

Largeur	6,1 mm	Largeur (pouces)	0,24 inch
Hauteur	125 mm	Hauteur (pouces)	4,921 inch
Profondeur	96,5 mm	Profondeur (pouces)	3,799 inch
Poids net	40 g		

**Températures**

Température de fonctionnement , max.	55 °C	Température de fonctionnement , min.	-25 °C
Température de stockage, max.	85 °C	Température de stockage, min.	-40 °C
Température de fonctionnement	-25 °C...55 °C	Température de stockage	-40 °C...85 °C

**Probabilité de panne**

MTTF	350 Années
------	------------

**Conformité environnementale du produit**

REACH SVHC	Lead 7439-92-1
------------	----------------

**Entrée**

Consommation de courant (pleine charge)	$I_{OUT} + 30 \text{ mA}$	Consommation de courant (veille)	25 mA
Fusible d'entrée (interne)	Oui	Plage de tension d'entrée DC	18...30 V DC
Protection contre les surtensions	Diode d'écrtage	Tension d'entrée nominale	24 V DC
ondulation résiduelle max. admissible en entrée	100 mVpp		

**Sortie**

Caractéristique de déclenchement	cf. courbe caractéristique	Charge capacitive	10 000 $\mu\text{F}$
Courant nominal	2 A	Protection contre les surtensions	Diode d'écrtage
Retard à la mise s. tension	1 s	Technique de raccordement	PUSH IN
courant nominal réglable	Non		

**Données générales**

Catégorie de surtension	III	Degré de protection	IP20
Puissance dissipée, charge nominale	565 mW	Puissance dissipée, à vide	415 mW
Relais pour activer la sortie	Non	Température de fonctionnement	-25 °C...55 °C
Touche de fonction	Temps d'activation < 3 s, Reset, ON	Traitement conforme	Non

**Coordination de l'isolation**

Catégorie de surtension	III
-------------------------	-----

**maxGUARD  
AMG ELM-2F**

**Weidmüller Interface GmbH & Co. KG**  
 Klingenbergstraße 16  
 D-32758 Detmold  
 Germany  
 Fon: +49 5231 14-0  
 Fax: +49 5231 14-292083  
 www.weidmueller.com

**Caractéristiques techniques****Données de raccordement (sortie)**

Lame de tournevis	0,6 x 3,5	Nombre de blocs de jonction	2 (+ / -)
Section de raccordement du conducteur, AWG/kcmil , max.	12	Section de raccordement du conducteur, AWG/kcmil , min.	26
Section de raccordement du conducteur, flexible , max.	2,5 mm <sup>2</sup>	Section de raccordement du conducteur, flexible , min.	0,14 mm <sup>2</sup>
Section de raccordement du conducteur, rigide , max.	2,5 mm <sup>2</sup>	Section de raccordement du conducteur, rigide , min.	0,14 mm <sup>2</sup>
Technique de raccordement	PUSH IN		

**Agréments**

Institut (cULus)



N° de certificat (cULus)

E258476

**Signalisation PA52\_7**

LED rouge	La surveillance de charge s'est déconnectée, La surveillance de charge s'est déclenchée (clignotement), Erreur interne (clignotement rapide)	LED verte	Fonctionnement (sans panne)
-----------	---	-----------	-----------------------------

**Classifications**

ETIM 6.0	EC002057	eClass 6.2	27-37-15-02
eClass 9.0	27-37-10-16	eClass 9.1	27-37-10-16

**Agréments**

Agréments



ROHS

Conforme

**Téléchargements**

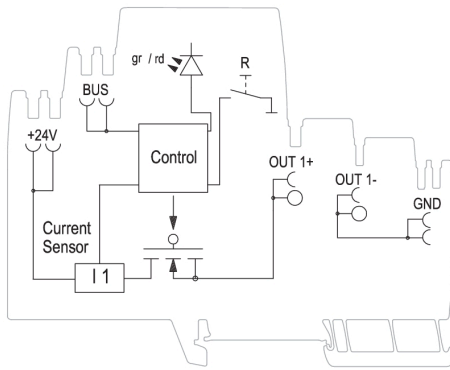
Agrément/Certificat/Document de conformité	<a href="#">Declaration of Conformity</a>
Documentation utilisateur	<a href="#">Operating instructions</a> <a href="#">Manual_maxGUARD</a> <a href="#">Operating instructions</a>
Données techniques	<a href="#">EPLAN, WSCAD, Zuken E3.S</a>
Données techniques	<a href="#">STEP</a>

**Fiche de données**

**maxGUARD  
AMG ELM-2F**

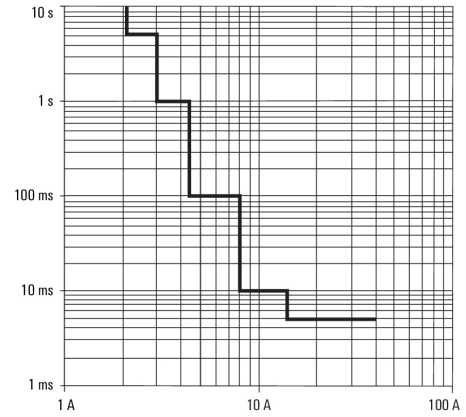
**Weidmüller Interface GmbH & Co. KG**  
 Klingenbergstraße 16  
 D-32758 Detmold  
 Germany  
 Fon: +49 5231 14-0  
 Fax: +49 5231 14-292083  
 www.weidmueller.com

**Dessins**



Schematic circuit diagram

**Tripping characteristic normal**



Tripping characteristic