

**maxGUARD**  
**AMG ELM-12**

**Weidmüller Interface GmbH & Co. KG**  
 Klingenbergstraße 16  
 D-32758 Detmold  
 Germany  
 Fon: +49 5231 14-0  
 Fax: +49 5231 14-292083  
 www.weidmueller.com



Figure similaire

Le fonctionnement efficace des machines et des installations nécessite des distributions de courant de commande fiables et à maintenance aisée, pouvant être mises en place en peu de temps et dans un minimum d'espace.

Avec le nouveau système maxGUARD, les blocs de jonction (autrefois montés séparément) utilisés pour distribuer le potentiel vers les sorties des moniteurs de charge électroniques deviennent une partie intégrante du système de distribution de courant de commande 24 V DC.

La combinaison innovante surveillance de charge/ distribution de potentiel permet d'économiser du temps pendant le montage, renforce la sécurité contre les défaillances et réduit la quantité d'espace requis sur le rail profilé de 50 %.

**Informations générales de commande**

|            |  |
|------------|--|
| Type       | AMG ELM-12   |
| Référence  | <a href="#">2080410000</a>                               |
| Version    | Surveillance électronique de la charge, 12.00 A, 24 V DC |
| GTIN (EAN) | 4050118419405  |
| Cdt.       | 1 pièce(s)   |

**maxGUARD  
AMG ELM-12**

**Weidmüller Interface GmbH & Co. KG**  
 Klingenbergstraße 16  
 D-32758 Detmold  
 Germany  
 Fon: +49 5231 14-0  
 Fax: +49 5231 14-292083  
 www.weidmueller.com

**Caractéristiques techniques****Dimensions et poids**

|            |         |                     |            |
|------------|---------|---------------------|------------|
| Largeur    | 12,2 mm | Largeur (pouces)    | 0,48 inch  |
| Hauteur    | 125 mm  | Hauteur (pouces)    | 4,921 inch |
| Profondeur | 96,5 mm | Profondeur (pouces) | 3,799 inch |
| Poids net  | 60 g    |                     |            |

**Températures**

|                                      |                |                                      |                |
|--------------------------------------|----------------|--------------------------------------|----------------|
| Température de fonctionnement , max. | 55 °C          | Température de fonctionnement , min. | -25 °C         |
| Température de stockage, max.        | 85 °C          | Température de stockage, min.        | -40 °C         |
| Température de fonctionnement        | -25 °C...55 °C | Température de stockage              | -40 °C...85 °C |

**Probabilité de panne**

|      |            |
|------|------------|
| MTTF | 290 Années |
|------|------------|

**Conformité environnementale du produit**

|            |                |
|------------|----------------|
| REACH SVHC | Lead 7439-92-1 |
|------------|----------------|

**Entrée**

|   |                           |                                  |              |
|---|---------------------------|----------------------------------|--------------|
| Consommation de courant (pleine charge)         | $I_{OUT} + 30 \text{ mA}$ | Consommation de courant (veille) | 25 mA        |
| Fusible d'entrée (interne)                      | Oui                       | Plage de tension d'entrée DC     | 18...30 V DC |
| Protection contre les surtensions               | Diode d'écrêtage          | Tension d'entrée nominale        | 24 V DC      |
| ondulation résiduelle max. admissible en entrée | 100 mVpp                  |                                  |              |

**Sortie**

|                                  |                            |                                   |                      |
|----------------------------------|----------------------------|-----------------------------------|----------------------|
| Caractéristique de déclenchement | cf. courbe caractéristique | Charge capacitive                 | 20 000 $\mu\text{F}$ |
| Courant nominal                  | 12 A                       | Protection contre les surtensions | Diode d'écrêtage     |
| Retard à la mise s. tension      | 1 s                        | Technique de raccordement         | PUSH IN              |
| courant nominal réglable         | Oui                        |                                   |                      |

**Données générales**

|                               |                |                                     |                                     |
|-------------------------------|----------------|-------------------------------------|-------------------------------------|
| Catégorie de surtension       | III            | Degré de protection                 | IP20                                |
| Plage réglable                | 4-12 A         | Puissance dissipée, charge nominale | 2 292 mW                            |
| Puissance dissipée, à vide    | 492 mW         | Relais pour activer la sortie       | Non                                 |
| Température de fonctionnement | -25 °C...55 °C | Touche de fonction                  | Temps d'activation < 3 s, Reset, ON |
| Traitement conforme           | Non            |                                     |                                     |

**Coordination de l'isolation**

|                         |     |
|-------------------------|-----|
| Catégorie de surtension | III |
|-------------------------|-----|

**maxGUARD  
AMG ELM-12**

**Weidmüller Interface GmbH & Co. KG**  
 Klingenbergstraße 16  
 D-32758 Detmold  
 Germany  
 Fon: +49 5231 14-0  
 Fax: +49 5231 14-292083  
 www.weidmueller.com

**Caractéristiques techniques****Données de raccordement (sortie)**

|   |                     |   |                      |
|---|---------------------|---|----------------------|
| Lame de tournevis                                       | 0,6 x 3,5           | Nombre de blocs de jonction                             | 4 (++) / -)          |
| Section de raccordement du conducteur, AWG/kcmil , max. | 12                  | Section de raccordement du conducteur, AWG/kcmil , min. | 26                   |
| Section de raccordement du conducteur, flexible , max.  | 2,5 mm <sup>2</sup> | Section de raccordement du conducteur, flexible , min.  | 0,14 mm <sup>2</sup> |
| Section de raccordement du conducteur, rigide , max.    | 2,5 mm <sup>2</sup> | Section de raccordement du conducteur, rigide , min.    | 0,14 mm <sup>2</sup> |
| Technique de raccordement                               | PUSH IN             |   |                      |

**Agréments**

Institut (cULus)



N° de certificat (cULus)

E258476

**Signalisation PA52\_7**

|  |   |           |   |
|--|---|-----------|---|
| LED rouge  | La surveillance de charge s'est déconnectée,<br>La surveillance de charge s'est déclenchée (clignotement), Erreur interne (clignotement rapide) | LED verte | Fonctionnement (sans panne), Alerte précoce : I<br>Sortie > 90 % I Nominal (clignotement) |
| Sortie à transistor, commutation au plus Pré-signalisation, Alarme |   |           |   |

**Classifications**

|            |             |            |             |
|------------|-------------|------------|-------------|
| ETIM 6.0   | EC002057    | eClass 6.2 | 27-37-15-02 |
| eClass 9.0 | 27-37-10-16 | eClass 9.1 | 27-37-10-16 |

**Agréments**

Agréments



ROHS

Conforme

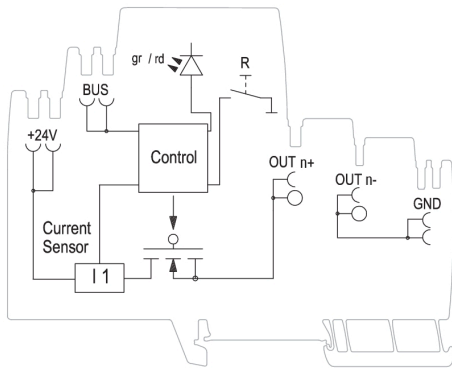
**Téléchargements**

|  |   |
|--|---|
| Agrément/Certificat/Document de conformité | <a href="#">Declaration of Conformity</a>   |
| Documentation utilisateur                  | <a href="#">Operating instructions</a><br><a href="#">Manual_maxGUARD</a><br><a href="#">Operating instructions</a> |
| Données techniques                         | <a href="#">EPLAN, WSCAD, Zuken E3.S</a>  |
| Données techniques                         | <a href="#">STEP</a>  |

**maxGUARD  
AMG ELM-12**

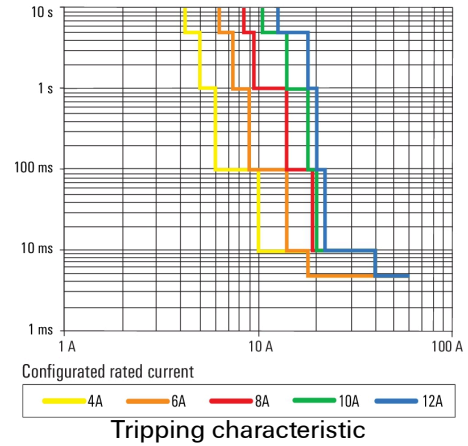
**Weidmüller Interface GmbH & Co. KG**  
 Klingenbergstraße 16  
 D-32758 Detmold  
 Germany  
 Fon: +49 5231 14-0  
 Fax: +49 5231 14-292083  
 www.weidmueller.com

**Dessins**



Schematic circuit diagram

**Tripping characteristic normal**



**Tripping characteristic lag**

