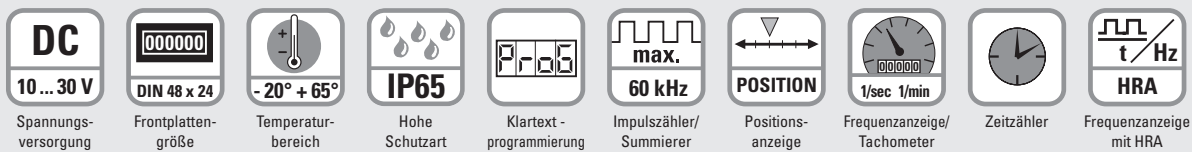




Der Codix 524 ist ein spannungsversorgter Multifunktionszähler mit 3 Funktionen in einem Gerät:

Impuls-, Positions-, Frequenz- und Geschwindigkeitsanzeige, Zeitzähler und Kurzzeitmesser für schnelle und langsame Zählimpulse.

Mit 6-stelliger LED-Anzeige für NPN, PNP Eingangssignale.



Leistungsstark

- Schneller Zähl- und Frequenzeingang, Eingangsfrequenz max. 60 kHz
- Robustes Gehäuse – IP65 geschützt
- Sehr helle LED-Anzeige, 8 mm hoch, 6-stellig
- Exaktes und hochgenaues Frequenzmessverfahren (HRA-High Rate Accuracy System)
Frequenzen bis 38 Hz werden über eine Periodendauermessung ausgewertet. Frequenzen > 38 Hz werden über eine spezielle Torzeitmessung ausgewertet.
So wird trotz geringer Torzeit eine sehr hohe Genauigkeit von < 0,1% erreicht. Das Messergebnis steht nach max. 50 ms zur Verfügung.
- Kurze Anlaufzeit – Erfasst nach Einschalten der Spannungsversorgung schon nach 16 ms eingehende Impulse => kein Impulsverlust bei gleichzeitigem Motorstart

Bedienerfreundlich und universell

- Große Tasten (auch mit Handschuhen zu bedienen)
- Programmierung:
 - Einfache und einheitliche Programmierung und Bedienung durch Klartextprogrammierung.
 - Einstieg in die Programmierung auch während des Betriebs mit Sicherheitsabfrage
- Individuell einstellbare Skalierung: Multiplikations- und Divisionsfaktor (0,0001... 99,9999), um entsprechende Einheiten in z.B. Position in 1/10 mm und Drehzahl in U/min darzustellen
- 4 verschiedene Zählereingangsarten für die Positionsanzeige: Zählrichtung, Differenz- oder Additionsmode, Phasendiskriminator mit 1-fach, 2-fach oder 4-fach Auswertung
- Frequenzmessung (Anzeige in 1/min oder 1/sec)
- Zeitählung: Impulsbreiten- oder Periodendauermessung in Stunden, Minuten oder Sekunden, sowie Echtzeitanzeige
- Eingänge: Alternativ zu den HTL-Eingängen sind auch Geräte mit 4... 30 V DC Eingangspegel für den Einsatz als parallele Anzeige zur SPS verfügbar
- Optional mit Ausgang: 0-Signal bei Position und Zählen, Stillstandüberwachung bei Geschwindigkeit, 1 Hz Takt bei aktiver Zeitmessung

Bestellschlüssel

6.524 . 01 X . 3 X 0
a b

a Ausgang
 1 = Optokoppler ¹⁾
 2 = kein Ausgang ¹⁾

b Schaltpegel der Eingänge
 0 = Standard (HTL) ¹⁾
 A = 4... 30 V DC

Lieferumfang
 – Digitalanzeige
 – Spannbügel
 – Dichtung
 – Bedienungsanleitung mehrsprachig

– Frontrahmen f. Schraubbefestigung (T008181)
 56 x 40 mm, Einbauquerschnitt 50 x 25 mm
 – Frontrahmen f. Spannbügelbefestigung (T008180)
 53 x 28 mm, Einbauquerschnitt 50 x 25 mm

1) Lagertypen

Multifunktionsgeräte, elektronisch

LED-Multifunktionsanzeigen Multifunktional – Impuls, Frequenz, Zeit (DC) Codix 524

Zubehör		Bestellnr.
Adapter-Frontrahmen, 72 x 36 mm	Für Ausschnitt 68 x 33 mm auf Ausschnitt 45 x 22,2 mm, für Zähler 48 x 24 mm, als Set schwarz und silber-eleoxiert	162704 Set
Adapter-Frontrahmen, 48 x 48 mm	Für Ausschnitt 45 x 45 mm auf Ausschnitt 45 x 22,2 mm, mit Spannbügelbefestigung für Zähler 48 x 24 mm schwarz	T008883
Adapter-Frontrahmen, 60 x 50 mm	Für Ausschnitt 54 x 29 mm auf Ausschnitt 45 x 22,2 mm, mit Schraubbefestigung und Dichtung für Zähler 48 x 24 mm schwarz	N003001
Klarsichtdeckel, verriegelbar, IP65	Für Ausschnitt 54 x 29 mm, mit Schraubbefestigung auf Frontrahmen F1B oder Adapter-Frontrahmen N003001, für Zähler mit Ausschnitt 50 x 25 mm oder 45 x 22,2 mm	N003002
Dichtungskappe Typ K1, IP65	Passend für Frontplatte 60 x 50 mm mit Schraubbefestigung für elektromechanische Zähler und über Adapter-Frontrahmen N003001, für Zähler 48 x 24 mm	G008301
Aufbauahmen mit Ausschnitt 50 x 25 mm über separaten Adapter auch 45 x 22,2 mm	Für Schnappmontage auf 35 mm Hut-Schiene nach DIN, für Zähler 53 x 28 mm und über separaten Adapter (T008180) für Zähler 48 x 24 mm chromatiert	G300004

Passende Dichtungen sowie weiteres Zubehör finden Sie im Kapitel Zubehör oder im Bereich Zubehör unter: www.kuebler.com/zubehoer.

Allgemeine technische Daten	
Anzeige	6-stellige, rote 7-Segment LED-Anzeige; 8 mm hoch
Datensicherung	EEPROM
Betriebstemperatur	10 ... 26 V DC -20°C ... +65°C >26 ... 30 V DC -20°C ... +55°C (nicht betauend)
Lagertemperatur	-25°C ... +70°C

Elektrische Kennwerte	
Spannungsversorgung	10 ... 30 V DC, mit integriertem Verpolungsschutz
Stromaufnahme	max. 55 mA
EMV	Störaussendung EN 55011 Klasse B Störfestigkeit EN 61000-6-2

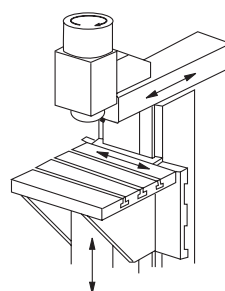
Mechanische Daten	
Gehäuse	Schalttafelgehäuse 48 x 24 mm nach DIN 43700; dunkelgrau, RAL 7021
Schutzart	IP65 (frontseitig)
Gewicht	ca. 50 g

Eingänge	
Polarität der Eingänge	programmierbar, NPN oder PNP
Eingangswiderstand	ca. 5 kΩ
Zählfrequenz ¹⁾	max. 60 kHz, auf 30 Hz bedämpfbar bei Positionsanzeige max. 25 kHz
Anzeigebereich	Zeitzähler 0,001 s ... 999999 h Frequenzanzeige 1/min oder 1/sec
Mindestimpulsdauer des Rücksetzeingangs	5 ms
Schaltpegel der Eingänge (HTL)	LOW 0 ... 0,2 x U _B [V DC] HIGH 0,6 x U _B ... 30 V DC
Schaltpegel der Eingänge bei 4 ... 30 V DC	LOW 0 ... 2 V DC HIGH 4 ... 30 V DC
Genauigkeit	Tacho < 0,1 % Zeitzähler < 50 ppm

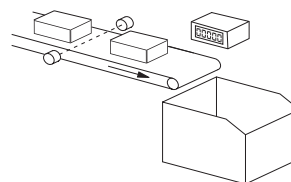
Ausgänge (optional)	
Ausgangsleistung des Optokopplers	max. 30 V, 10 mA

Anwendungen für Multifunktionsanzeige

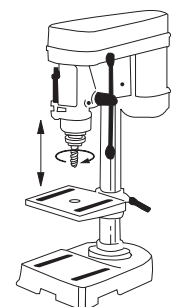
- Zählaufgaben wie Mengen und Stückzahlzählungen, Erfassung von Geschwindigkeiten, Erfassen von Betriebszeiten und Prozesszeiten
- Stückzahlerfassung oder Standzeiten an Stanzen, Pressen, Extruder, Holzbearbeitungsmaschinen, Bohrmaschinen, Bestückungsautomaten, Schneidemaschinen, Sonderfahrzeuge
- Positionieraufgaben an Bearbeitungsmaschinen, wie Sägemaschinen, Fräsmaschinen, Biege- und Abkantmaschinen, usw.
- Produktionsdatenerfassung durch Stückzahl über Differenz- oder Additionszählung oder Erfassung von Produktionszeiten oder Produktionsgeschwindigkeiten.
- Summierung von Durchflüssen, Mengen und anderen skalierbaren Medien oder Anzeige der momentanen Durchflussmengen.



Position oder Drehzahl an Fräsmaschine



Stückzahl auf Band oder Produktionsgeschwindigkeit



Bohrmaschinenkopf, Drehzahl oder Bohrtiefe

1) Details siehe Bedienungsanleitung

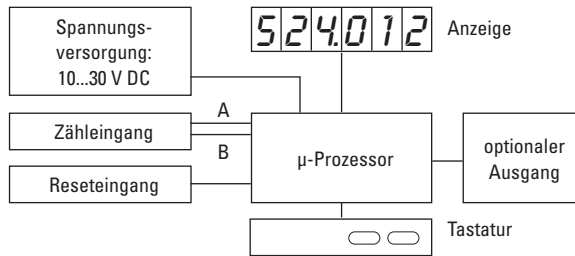
Multifunktionsgeräte, elektronisch

LED-Multifunktionsanzeigen

Multifunktional – Impuls, Frequenz, Zeit (DC)

Codix 524

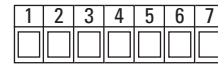
Blockschaltbild



Anschlussbelegung

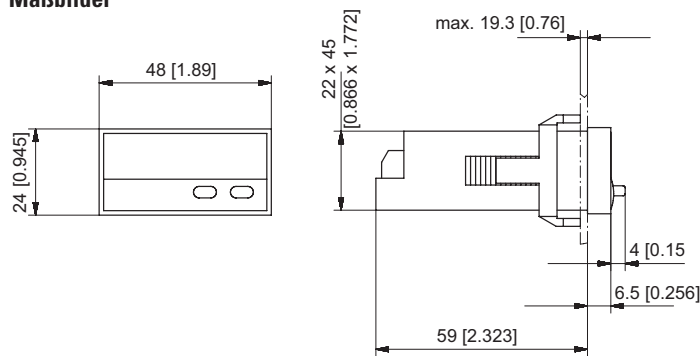


PIN	ohne Optokoppler
1	10 ... 30 V DC
2	0 V GND
3	INP A
4	INP B
5	Reset / Set

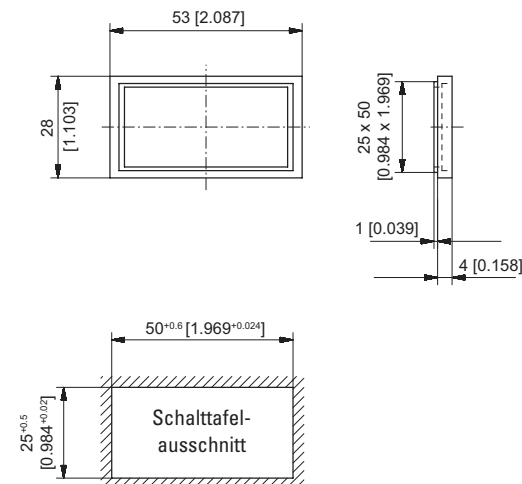


PIN	mit Optokoppler (NPN)
1	10 ... 30 V DC
2	0 V GND
3	INP A
4	INP B
5	Reset / Set
6	Emitter
7	Collector

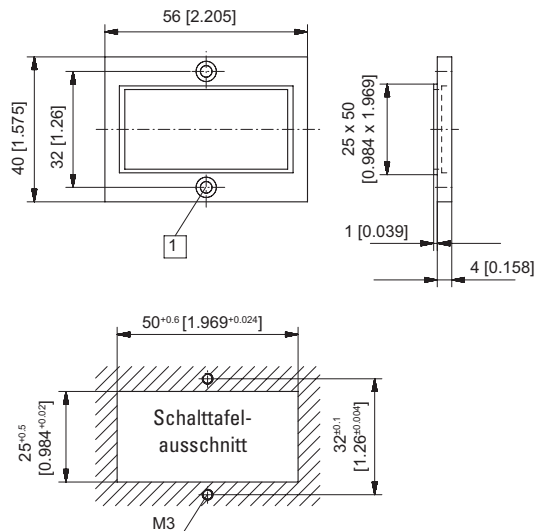
Maßbilder



Frontrahmen für Spannbügelbefestigung (im Lieferumfang enthalten)



Frontrahmen für Schraubbefestigung (im Lieferumfang enthalten)



1 Senkung Af3, DIN 74