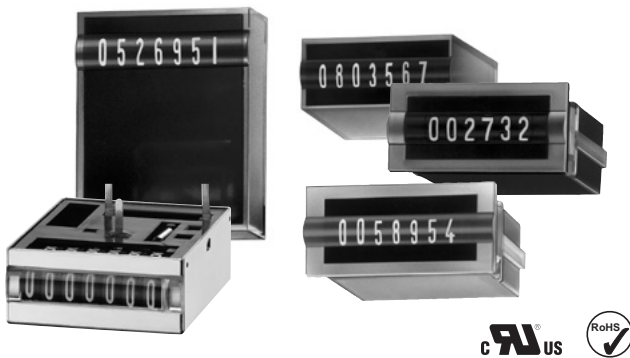


Impulszähler, elektromechanisch

Mikro-Zähler

Hohe Schockfestigkeit (AC+DC)

K 04 ... K 07 / AK 07



Die Mikro-Summierzähler-Familien K 04 bis K 07 und AK 07 bieten besonders viele Varianten und können sowohl in DC- als auch in AC-Anwendungen eingesetzt werden.

Als Einbau-, Aufbau- und Printzähler mit sehr hoher Schockfestigkeit sind sie in verschiedenen Anwendungsbereichen einsetzbar.

Eigenschaften

- Geringe Leistungsaufnahme; geeignet für Batteriebetrieb.
- Sehr kompakte Bauform, optisch große Ziffern.
- Verschiedene Ablesemöglichkeiten.
- Einbauzähler mit angespritzten Rastfedern, Aufbauzähler mit Schraubbefestigung oder Printzähler für Leiterplattenmontage.
- Ausführungen mit zusätzlicher magnetischer Abschirmung durch Stahlblechgehäuse (K 0X.40 und K 0X.50).

Nutzen

- Maschinenlöt- und waschbar.
- Werterhaltung bei Spannungsausfall.
- Hohe Schockfestigkeit, lange Lebensdauer, Schutzart IP65.

Applikationen

Allgemeine Mengenzählung, Alarmanlagen, Münzautomaten, Stromzähler, Waren- und Spielautomaten, Kopiergeräte, Medizintechnik, Waschanlagen

Typenreihe

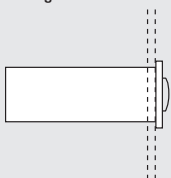
Abb. Montageoptionen	Anzeige	Gehäuse	IP-Schutz	4-stellig	5-stellig	6-stellig	7-stellig
1) Einbauzähler mit Raster	vorne	Kunststoff	vorne	K 04.20	K 05.20	K 06.20	K 07.20
2) Printzähler liegend	oben	Stahlblech	–	K 04.40	–	–	K 07.40
3) Printzähler hängend	vorne	Stahlblech	–	–	–	–	K 07.50
4) Printzähler stehend	vorne	Kunststoff	vorne	–	–	K 06.80	K 07.80
5) Printzähler liegend	oben	Kunststoff	vorne/hinten	–	–	–	K 07.90
6) Aufbauzähler stehend	vorne	Kunststoff	vorne	–	–	–	AK 07.00

Bestellhinweis

- Artikelnummer
- Bei Optionen bitte genaue Zählertyp, Spannung und Option angeben, z.B.:
K 06.20 – 9 V DC/0 – Temperaturbereich -20°C ... +70°C

Montageoptionen und Position der Anzeige

1) Einbauzähler / Anzeige vorne



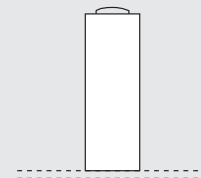
2) Printzähler liegend / Anzeige oben



3) Printzähler hängend / Anzeige vorne



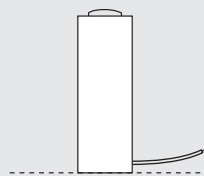
4) Printzähler stehend / Anzeige vorne



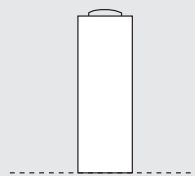
5) Printzähler liegend / Anzeige oben



6) Aufbauzähler stehend / Anzeige vorne



Optional: Printzähler stehend / Anzeige vorne



Impulszähler, elektromechanisch

Mikro-Zähler	Hohe Schockfestigkeit (AC+DC)	K 04 ... K 07 / AK 07
---------------------	--------------------------------------	------------------------------

Technische Daten		
Elektrischer Anschluss		
Ein-, Aufbauzähler	Litzen, AWG 22 ca. 150 mm, Litzenenden 6 mm abisoliert und verzinkt	
Printzähler	Lötstifte \varnothing 0,4 x 1,2 mm	
Leistungsaufnahme (bei 20°C und Nennspannung)		
bei 10 Hz (Ausfg. 0)	ca. 50 mW	
bei 25 Hz (Ausfg. 1)	ca. 250 mW	
bei 10 Hz (Ausfg. a0)	ca. 800 mVA	
Nennspannungen		
Ausfg. 0	1,5/3/4,5/5/6/12/24 V DC, -10%, +20%	
Ausfg. 1	3/4,5/5/6/12/24 V DC, $\pm 10\%$	
Ausfg. a0	12/24/115/230 V AC, $\pm 10\%$	
Zählfrequenz		
max. 10 und 25 Hz		
Impulsdauer		
bei 10 Hz (Ausfg. 0 und a0)	min. 50 ms	
bei 25 Hz (Ausfg. 1)	min. 20 ms	
Impulspause		
bei 10 Hz (Ausfg. 0 und a0)	min. 50 ms	
bei 25 Hz (Ausfg. 1)	min. 20 ms	
Einschaltdauer		
100%		
Stellenzahl		
4, 5, 6 und 7		
Zählweise		
addierend		
Zifferngröße		
K 04, K 06, AK 06	1,7 x 4 mm optisch	
K 05, K 07, AK 07	1,2 x 4 mm optisch	
Ziffernfarbe		
weiß, Grund schwarz		

Rückstellung	keine	
Betriebstemperatur	-10°C ... +60°C (nicht betauend)	
Einbaulage	horizontal, andere auf Anfrage	
Löttemperatur	265°C, 3 s	
Lebensdauer	> 50 x 10 ⁶ Impulse	
Löt- und waschbare Ausführungen	K 0X.92, K 06.90, K 07.90	
Schutzarten		
K 0X.92, K 0X.90	IP65	
AK 0X.00, K 0X.80, K 0X.20	IP65 nur frontseitig	
restliche Typen	je nach Einbauweise	
UL-Zulassung		
File E43429		
Gehäuse		
PC (Polycarbonat), transparent bzw. Stahlblech (s. Tabelle) Typen mit Schutzart IP65 sind dicht vergossen		
Gewicht	15 ... 18 g	

Optionen	
K 0x.20	Flachstecker 0,5 x 2,8 mm Art.-Nr.: 1.1X7.XX0.XXX Flachstecker 0,4 x 1,2 mm Art.-Nr.: 1.1X9.XX0.XXX – weitere Spannungen – Ausführung nicht vergossen – andere Ziffernfarbe – andere Litzenlänge – andere Anschlussarten – Temperaturbereich je nach Ausführung -30°C... +85°C, -20°C ... +70°C

Impulszähler

Impulszähler, elektromechanisch

Mikro-Zähler

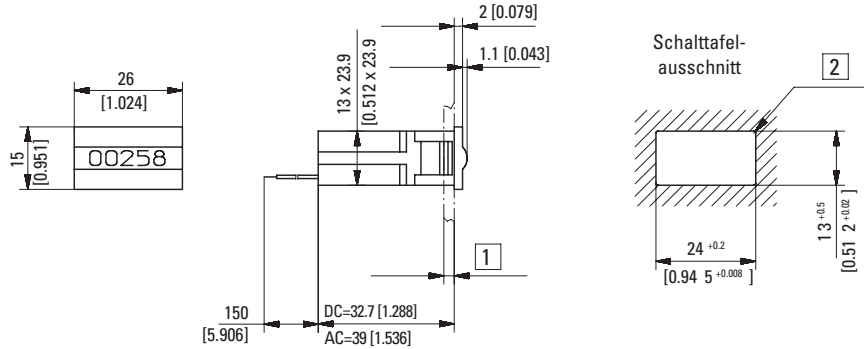
Hohe Schockfestigkeit (AC+DC)

K 04 ... K 07 / AK 07

Einbauzähler

4- und 5-stellige Anzeige vorne

Typ K 04.20 / K 05.20



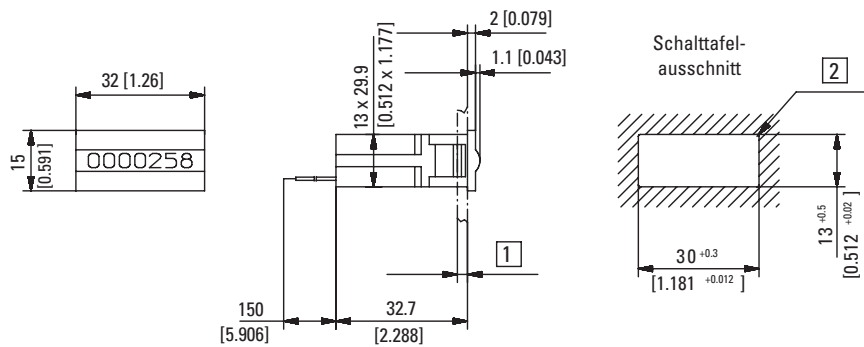
1) 1,2 ... 3 mm 2) R_{max} 0,5 3) Spulenanschlüsse

Typ	Spannung	Anzeige	Art.-Nr.							
			3 V	4,5 V	12 V	24 V	115 V	230 V		
K 04.20	DC (10 Hz) / 0	4-stellig	1.100.200.006	1.100.200.008	auf Anfrage 1.100.200.032	auf Anfrage 1.100.200.033	1.100.200.051	1.100.200.054	1.100.200.056	
	DC (25 Hz) / 1									
	AC (10 Hz) / a0									
K 05.20	DC (10 Hz) / 0	5-stellig	1.110.200.006	1.110.200.008	auf Anfrage 1.110.200.032	1.110.200.013 ¹⁾	1.110.200.033	1.110.200.051	1.110.200.054	1.110.200.056 ¹⁾
	DC (25 Hz) / 1									
	AC (10 Hz) / a0									

Einbauzähler

6- und 7-stellige Anzeige vorne

Typ K 06.20 / K 07.20



1) 1,2 ... 3 mm 2) R_{max} 0,5 3) Spulenanschlüsse

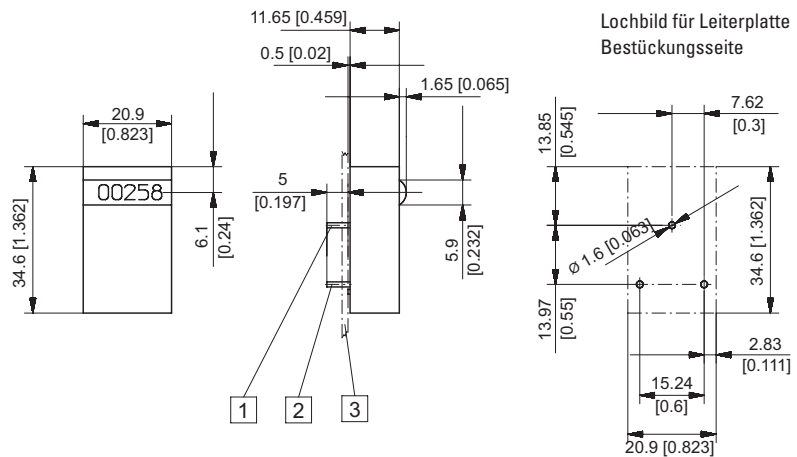
Typ	Spannung	Anzeige	Art.-Nr.							
			3 V	4,5 V	12 V	24 V	115 V	230 V		
K 06.20	DC (10 Hz) / 0	6-stellig	1.120.200.006	1.120.200.008	auf Anfrage 1.120.200.032	1.120.200.013	1.120.200.033	1.120.200.051	1.120.200.054	1.120.200.056
	DC (25 Hz) / 1									
	AC (10 Hz) / a0									
K 07.20	DC (10 Hz) / 0	7-stellig	1.130.200.006	1.130.200.008	1.130.200.012 ¹⁾	1.130.200.013	1.130.200.033 ¹⁾	1.130.200.051	1.130.200.054 ¹⁾	1.130.200.056
	DC (25 Hz) / 1									
	AC (10 Hz) / a0									

Impulszähler, elektromechanisch

Mikro-Zähler **Hohe Schockfestigkeit (AC+DC)** **K 04 ... K 07 / AK 07**

Printzähler liegend
4-stellige Anzeige oben
Typ K 04.40

Gehäusefarbe: Blau verzinkt

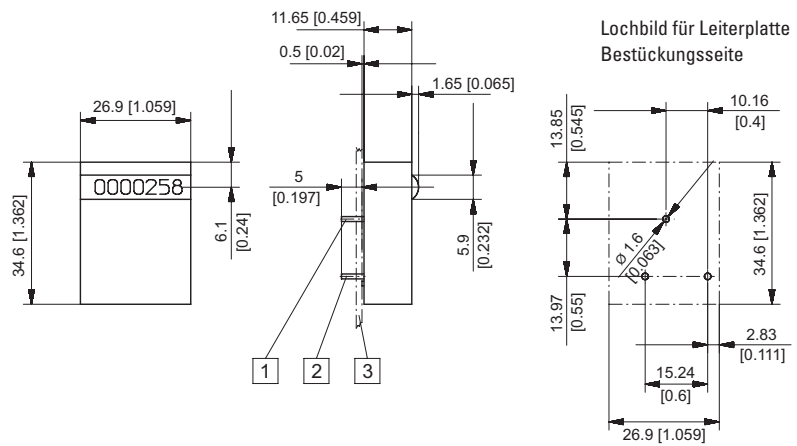


1) Befestigungsstifte ohne el. Funktion 0,4 x 1,2 2) Spulenanschlüsse 0,4 x 1,2 3) Leiterplatte

Typ	Spannung	Anzeige	Art.-Nr.			
			3 V	4,5 V	12 V	24 V
K 04.40	DC (10 Hz) / 0	4-stellig	1.100.401.006	1.100.401.008	auf Anfrage	auf Anfrage
	DC (25 Hz) / 1				1.100.401.032	1.100.401.033

Printzähler liegend
7-stellige Anzeige oben
Typ K 07.40

Gehäusefarbe: Blau verzinkt



1) Befestigungsstifte ohne el. Funktion 0,4 x 1,2 2) Spulenanschlüsse 0,4 x 1,2 3) Leiterplatte

Typ	Spannung	Anzeige	Art.-Nr.			
			3 V	4,5 V	12 V	24 V
K 07.40	DC (10 Hz) / 0	7-stellig	1.130.401.006	1.130.401.008 ¹⁾	auf Anfrage	auf Anfrage
	DC (25 Hz) / 1				1.130.401.032	1.130.401.033

Impulszähler, elektromechanisch

Mikro-Zähler

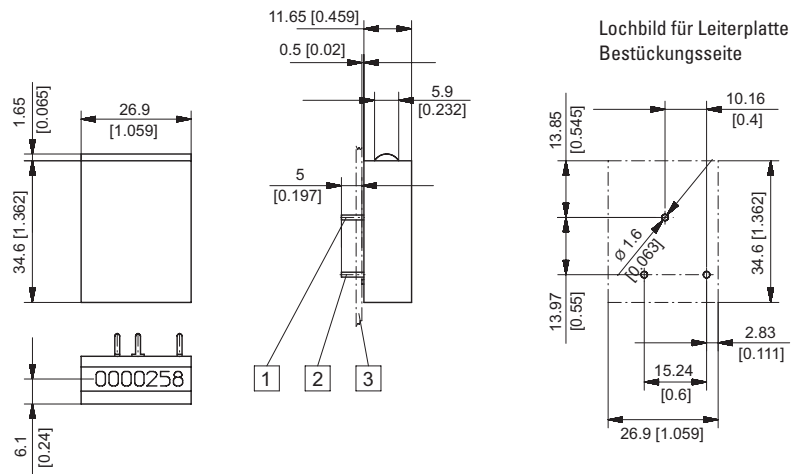
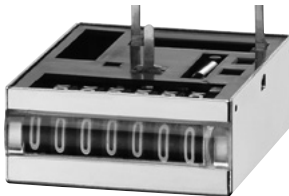
Hohe Schockfestigkeit (AC+DC)

K 04 ... K 07 / AK 07

Printzähler hängend
7-stellige Anzeige vorne

Typ K 07.50

Gehäusefarbe: Blau verzinkt

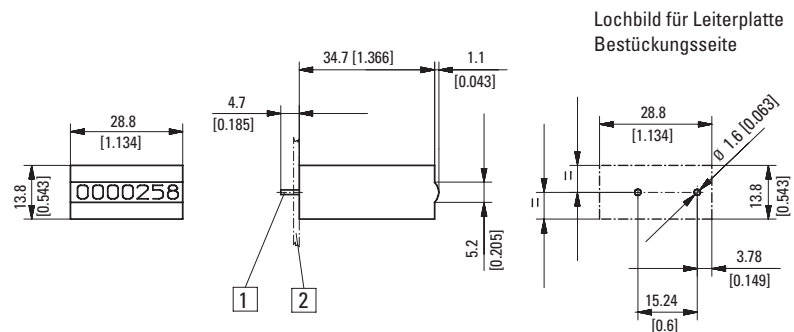


1 Befestigungsstifte ohne el. Funktion 0,4 x 1,2 2 Spulenanschlüsse 0,4 x 1,2 3 Leiterplatte

Typ	Spannung	Anzeige	Art.-Nr.			
			3 V	4,5 V	12 V	24 V
K 07.50	DC (10 Hz) / 0	7-stellig	1.130.501.006	1.130.501.008	auf Anfrage 1.130.501.032	auf Anfrage 1.130.501.033
	DC (25 Hz) / 1					

Printzähler stehend
6- und 7-stellige Anzeige vorne

Typ K 06.80 / K 07.80



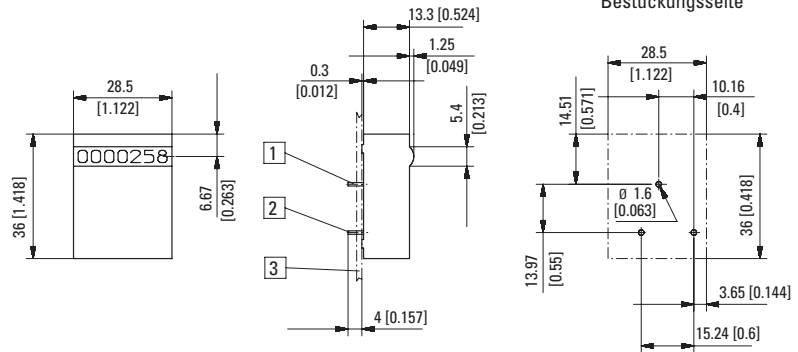
1 Spulenanschlüsse 0,4 x 1,2 2 Leiterplatte

Typ	Spannung	Anzeige	Art.-Nr.					
			3 V	4,5 V	12 V	24 V	115 V	230 V
K 06.80	DC (10 Hz) / 0	6-stellig	1.120.800.006	1.120.800.008	auf Anfrage 1.120.800.032	auf Anfrage 1.120.800.033		
	DC (25 Hz) / 1							
	AC (10 Hz) / a0					1.120.800.051	1.120.800.054	1.120.800.056
K 07.80	DC (10 Hz) / 0	7-stellig	1.130.800.006	1.130.800.008	auf Anfrage 1.130.800.032 ¹⁾	auf Anfrage 1.130.800.033		
	DC (25 Hz) / 1							
	AC (10 Hz) / a0					1.130.800.051	1.130.800.054	1.130.800.056

Impulszähler, elektromechanisch

Mikro-Zähler	Hohe Schockfestigkeit (AC+DC)	K 04 ... K 07 / AK 07
---------------------	--------------------------------------	------------------------------

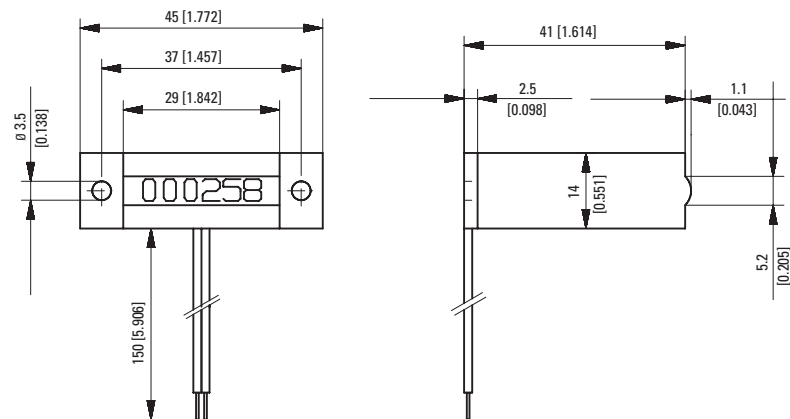
Printzähler liegend
7-stellige Anzeige oben
Typ K 07.90



1) Befestigungsstifte ohne el. Funktion 0,4 x 1,2 2) Spulenanschlüsse 0,4 x 1,2 3) Leiterplatte

Typ	Spannung	Anzeige	Art.-Nr.					
			3 V	4,5 V	12 V	24 V	115 V	230 V
K 07.90	DC (10 Hz) / 0	7-stellig	1.130.900.006	1.130.900.008	1.130.900.012 ¹⁾	auf Anfrage	1.130.900.054	1.130.900.056
	DC (25 Hz) / 1					1.130.900.033		
	AC (10 Hz) / a0					1.130.900.051		

Aufbauzähler stehend
7-stellige Anzeige vorne
Typ AK 07.00



1) Spulenanschlüsse

Typ	Spannung	Anzeige	Art.-Nr.					
			3 V	4,5 V	12 V	24 V	115 V	230 V
AK 07.00	DC (10 Hz) / 0	7-stellig	1.130.000.006	1.130.000.008	1.130.000.012	1.130.000.013	1.130.000.054	1.130.000.056 ¹⁾
	DC (25 Hz) / 1					1.130.000.033		
	AC (10 Hz) / a0					1.130.000.051		